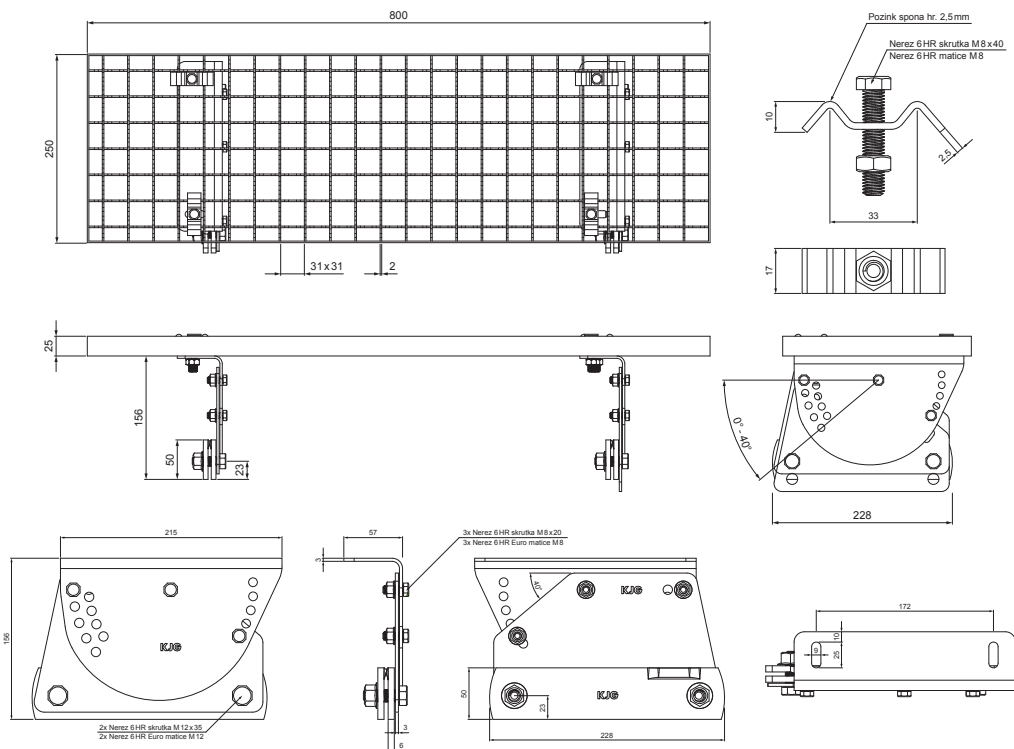


TECHNICKÝ LIST

# NÁSTŘEŠNÍ SCHOD – SET 800x250

# FALZ-W.15 DACH



**BALENÍ – SET:**

- pozink nástřešní schod 800x250 – 1 ks
- hliníkový držák nástřešního schodu – 2 ks
- nerez 6 HR skrutka M12x35 – 4 ks
- nerez 6 HR Euro matice M12 – 4 ks
- nerez 6 HR skrutka M8x20 – 6 ks
- nerez 6 HR Euro matice M8 – 6 ks
- pozink spona na nástřešní schod – 4 ks
- nerez 6 HR skrutka M8x40 – 4 ks
- nerez 6 HR matice M8 – 4 ks

**DETAIL:**

1. nástřešní schod – set 800x250



Hliník lakovaný W.15 – Měděno hnědá W.15 – RAL 8004

INDEX	ZMĚNA	DATUM	PODPIS		
ZN. MAT.	ROZM.–POLOT	T.O.	HMOTNOST kg		
POM. ZAŘ.	VYPR.	Ing. Kluska M.	POZN.	STN	TR.Č.
PRESK.	TECHNOL.	TECHNOL.	STARÝ V.	Č.POZICE	Č.V.
NÁZEV	Nástřešní schod set 800 x 250			Počet listů	FALZ-W.15 DACH List

Vytvořeno: 21.04.2026 08:40:16

Technické změny vyhrazeny