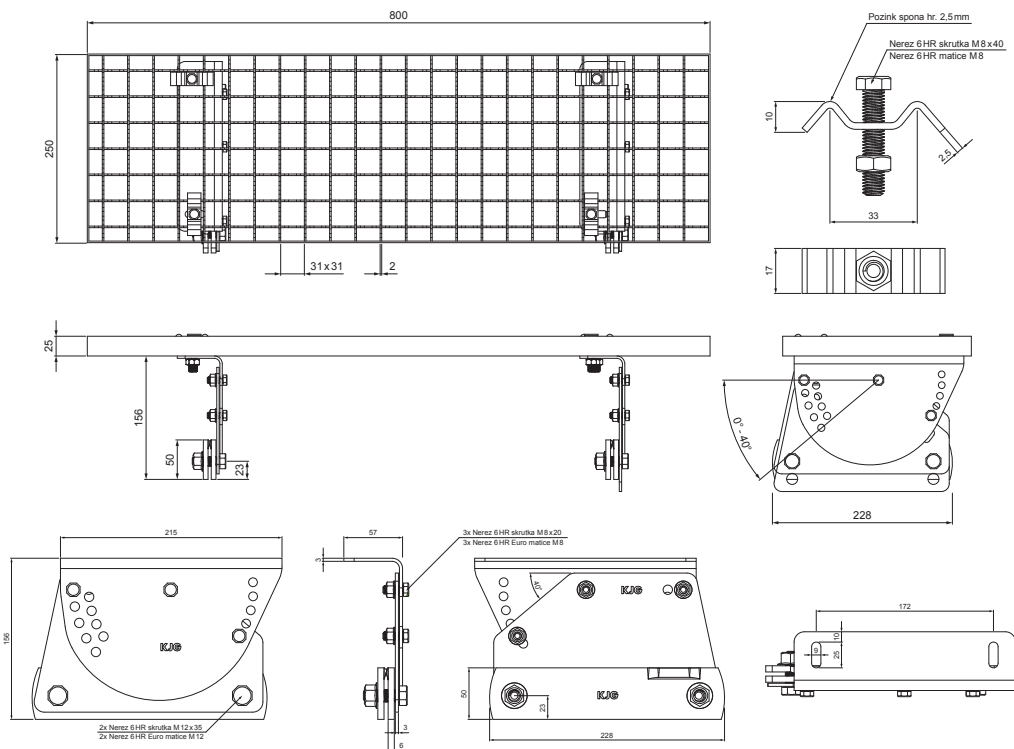


TECHNICKÝ LIST

NÁSTŘEŠNÍ SCHOD – SET 800x250

FALZ-W.15 DACH



BALENÍ – SET:



- pozink nástřešní schod 800x250 – 1 ks
- hliníkový držák nástřešního schodu – 2 ks
- nerez 6 HR skrutka M12x35 – 4 ks
- nerez 6 HR Euro matice M12 – 4 ks
- nerez 6 HR skrutka M8x20 – 6 ks
- nerez 6 HR Euro matice M8 – 6 ks
- pozink spona na nástřešní schod – 4 ks
- nerez 6HR skrutka M8x40 – 4 ks
- nerez 6HR matice M8 – 4 ks

DETAIL:

1. nástřešní schod – set 800x250



ZHM Hliník lakovaný W.15 – Zeleno hnědá W.15 – RAL 7013

INDEX	ZMĚNA	DATUM	PODPIS	 	
ZN. MAT.		T.O.		HMOTNOST kg	MER.
ROZM.–POLOT				STN	TR.Č.
POM. ZAŘ.				POZN.	Č.POZICE
VYPR. Ing. Kluska M.				STARÝ V.	Č.V.
PRESK.					
TECHNOL.		TECHNOL.			
NÁZEV		Nástřešní schod set 800 x 250		Počet listů	FALZ-W.15 DACH List

Vytvořeno: 22.04.2026 02:46:34

Technické změny vyhrazeny