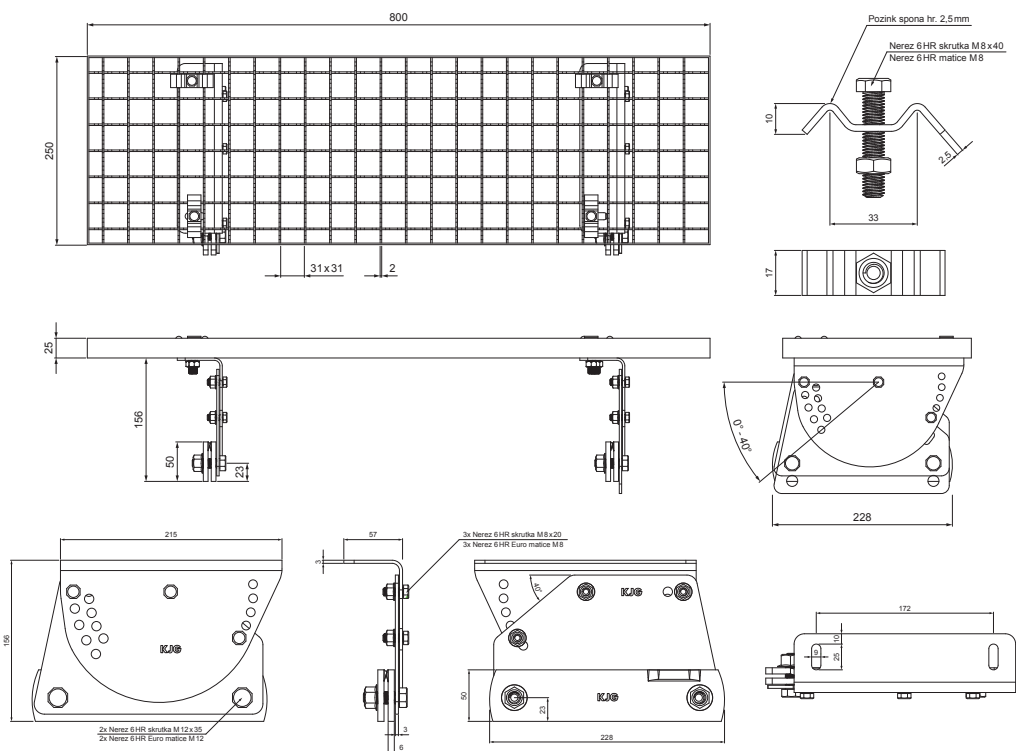


TECHNICKÝ LIST

NÁSTŘEŠNÍ SCHOD – SET 800x250

FALZ-W.15 DACH

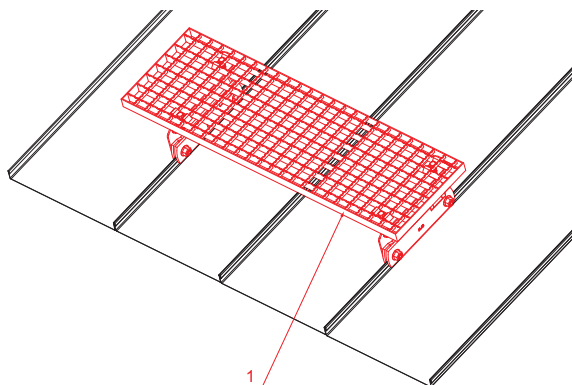


BALENÍ – SET:

- pozink nástřešní schod 800x250 – 1 ks
- hliníkový držák nástřešního schodu – 2 ks
- nerez 6 HR skrutka M 12x35 – 4 ks
- nerez 6 HR Euro matice M 12 – 4 ks
- nerez 6 HR skrutka M 8x20 – 6 ks
- nerez 6 HR Euro matice M 8 – 6 ks
- pozink spona na nástřešní schod – 4 ks
- nerez 6 HR skrutka M 8x40 – 4 ks
- nerez 6 HR matice M 8 – 4 ks

DETAIL:

1. nástřešní schod – set 800x250



ICM Hliník lakovaný W.15 – Intenzivní černá W.15 – RAL 9005

INDEX	ZMĚNA	DATUM	PODPIS		
ZN. MAT.	ROZM.–POLOT	T.O.	HMOTNOST kg		
POM. ZAŘ.	VYPR. Ing. Kluska M.	POZN.	STN	TR.Č.	Č.POZICE
PRESK.	TECHNOL.	STARÝ V.	Č.V.		
NÁZEV	Nástřešní schod set 800 x 250		Počet listů	FALZ-W.15 DACH List	

Vytvořeno: 21.04.2026 04:13:49

Technické změny vyhrazeny