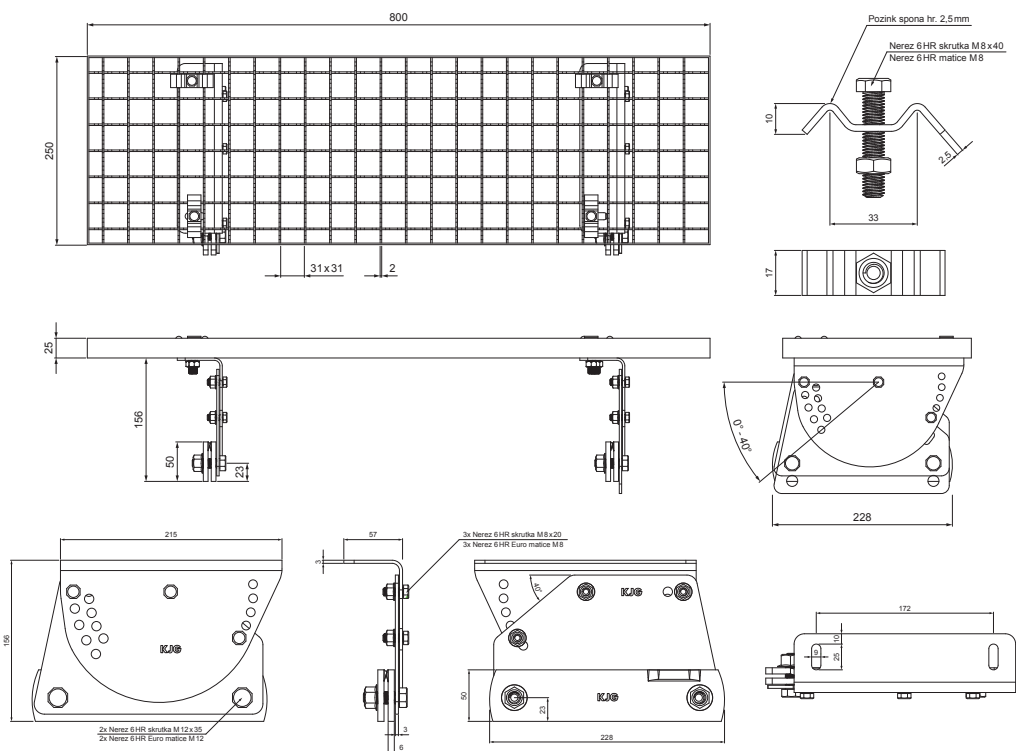


TECHNICKÝ LIST

# NÁSTŘEŠNÍ SCHOD – SET 800x250

# FALZ-W.15 DACH



**BALENÍ – SET:**

- pozink nástřešní schod 800x250 – 1 ks
- hliníkový držák nástřešního schodu – 2 ks
- nerez 6 HR skrutka M 12x35 – 4 ks
- nerez 6 HR Euro matice M 12 – 4 ks
- nerez 6 HR skrutka M 8x20 – 6 ks
- nerez 6 HR Euro matice M 8 – 6 ks
- pozink spona na nástřešní schod – 4 ks
- nerez 6 HR skrutka M 8x40 – 4 ks
- nerez 6 HR matice M 8 – 4 ks

**DETAIL:**

1. nástřešní schod – set 800x250



Hliník lakovaný W.15 – Testa di Moro W.15 – RAL 8028

INDEX	ZMĚNA	DATUM	PODPIS	KJG QUALITY		Scan code for 3D model	
ZN. MAT.		T.O.		HMOTNOST kg		MER.	
ROZM.–POLOT				STN		TR.Č.	
POM. ZAŘ.		VYPR. Ing. Kluska M.		POZN.		Č.POZICE	
PRESK.		TECHNOL.		STARÝ V.		Č.V.	
NÁZEV Nástřešní schod set 800 x 250				Počet listů		Falz-W.15 DACH List	

Vytvořeno: 22.04.2026 23:20:49

Technické změny vyhrazeny