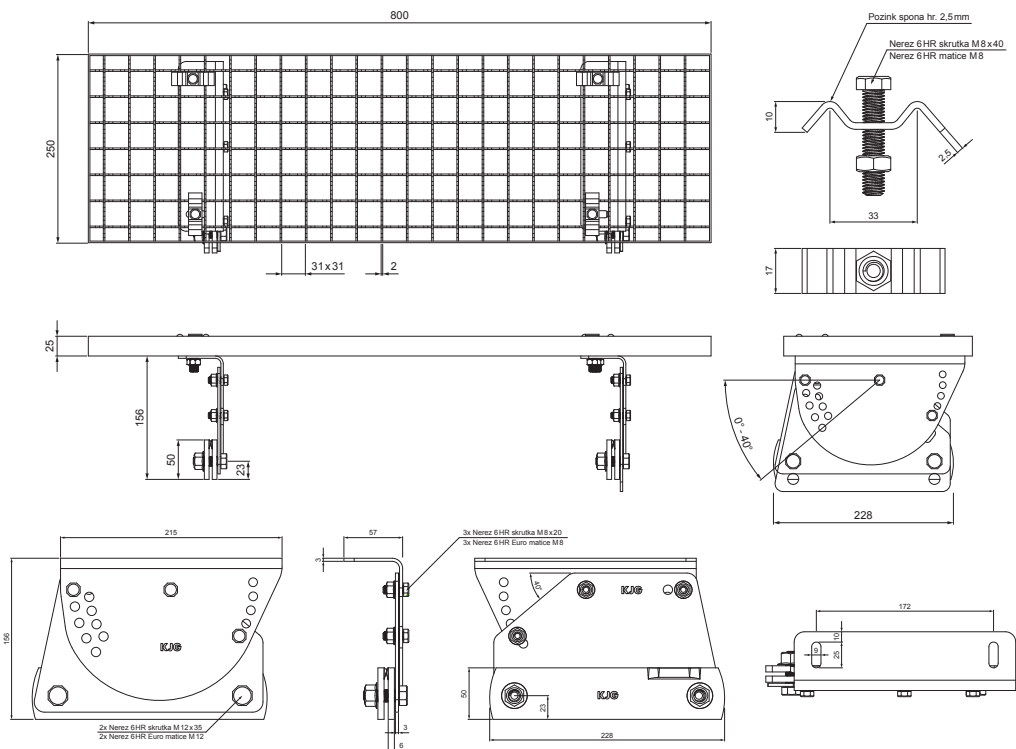


TECHNICKÝ LIST

NÁSTŘEŠNÍ SCHOD – SET 800x250

FALZ-W.15 DACH



BALENÍ – SET:

- pozink nástřešní schod 800x250 – 1 ks
- hliníkový držák nástřešního schodu – 2 ks
- nerez 6 HR skrutka M12x35 – 4 ks
- nerez 6 HR Euro matice M12 – 4 ks
- nerez 6 HR skrutka M8x20 – 6 ks
- nerez 6 HR Euro matice M8 – 6 ks
- pozink spona na nástřešní schod – 4 ks
- nerez 6 HR skrutka M8x40 – 4 ks
- nerez 6 HR matice M8 – 4 ks

DETAIL:

1. nástřešní schod – set 800x250



ANM Hliník lakovaný W.15 – Antracit W.15 – RAL 7016

INDEX	ZMĚNA	DATUM	PODPIS		
ZN. MAT.	ROZM.–POLOT	T.O.	HMOTNOST kg		
POM. ZAŘ.	VYPR.	Ing. Kluska M.	POZN.	STN	TR.Č.
PRESK.	TECHNOL.	TECHNOL.	STARÝ V.	Č.POZICE	Č.V.
NÁZEV	Nástřešní schod set 800 x 250			Počet listů	FALZ-W.15 DACH List

Vytvořeno: 07.06.2026 12:49:13

Technické změny vyhrazeny