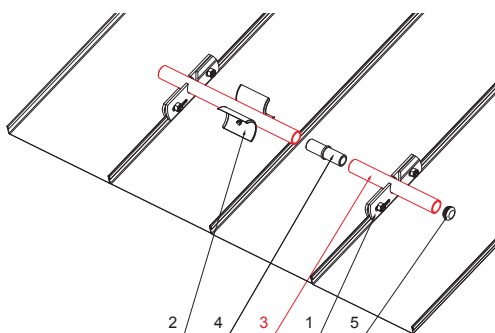


TECHNICKÝ LIST

TRUBKA ZACHYTÁVAČE SNĚHU PRO FALZOVANÚ KRYTINU

ZS-W.15ZSF RU 32



DETAIL:



1. svorka zachytávače sněhu pro falzovanou krytinu
2. rozrážeč ledu zachytávače sněhu pro falzovanou krytinu
3. trubka zachytávače sněhu pro falzovanou krytinu
4. PVC spojka trubky zachytávače sněhu
5. PVC krytka trubky zachytávače sněhu

DETAIL:

1. svorka zachytávače sněhu pro falzovanou krytinu
2. nástavec zachytávače sněhu pro falzovanou krytinu
3. rozrážeč ledu zachytávače sněhu pro falzovanou krytinu
4. trubka zachytávače sněhu pro falzovanou krytinu
5. PVC spojka trubky zachytávače sněhu
6. PVC krytka trubky zachytávače sněhu
7. PVC vymešovaci kroužek zachytávače sněhu



Hliník lakovaný W.15 – Zeleno hnědá W.15 – RAL 7013

INDEX	ZMĚNA	DATUM	PODPIS	 
ZN. MAT.		T.O.	HMOTNOST kg	
ROZM.-POLOT				MER.
POM. ZAŘ.				STN
VYPR.	Ing. Kluska M.			TR.Č.
PRESK.				Č.POZICE
TECHNOL.		TECHNOL.	STARÝ V.	
NÁZEV		Trubka zachytávače sněhu pro falzovanou krytinu		Č.V.
		Počet listů	ZS-W.15ZSF RU 32	
			List	

Vytvořeno: 20.04.2026 09:51:23

Technické změny vyhrazeny