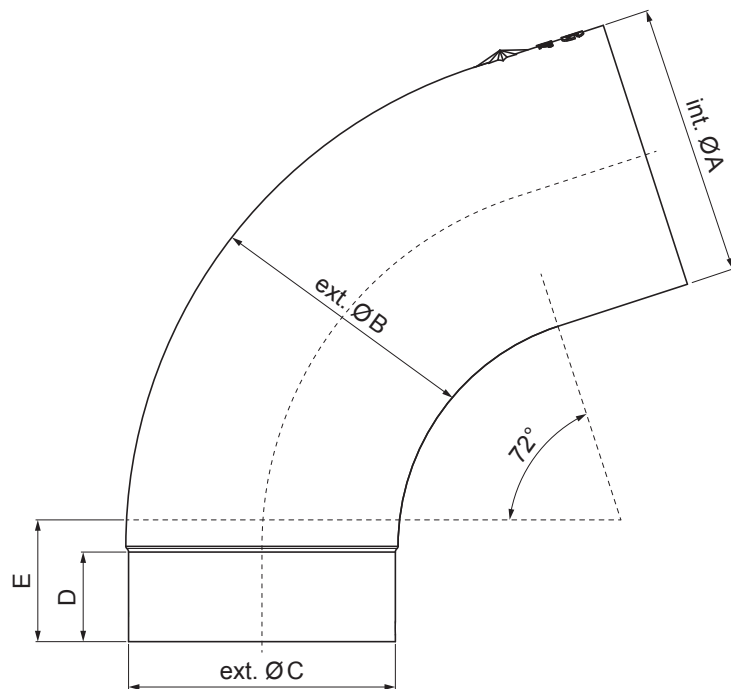


TECHNICKÝ LIST

SVODOVÉ KOLENO 72°

P-PK



IC Pozink lakovaný – Intenzivní černá – RAL 9005

Rozměry [mm]					
Jmenovitá velikost	Ø A	Ø B	Ø C	D	E
60	60,7	58,7	58,4	-	30
80	80,4	79,0	76,9	28	40
100	100,4	99,0	96,8	35	50
120	120,3	119,0	116,7	42	60
150	150,3	149,2	148,7	-	75

INDEX	ZMĚNA	DATUM	PODPIS	KJG QUALITY®	Scan code for 3D model	
ZN. MAT.						T.O.
ROZM.–POLOT					STN	TR.Č.
POM. ZAŘ.					POZN.	Č.POZICE
VYPR. Ing. Kluska M.					STARÝ V.	Č.V.
PRESK.						
TECHNOL.		TECHNOL.				
NÁZEV	Svodové koleno 72°			Počet listů	P-PK List	

Vytvořeno: 06.06.2026 08:44:59

Technické změny vyhrazeny