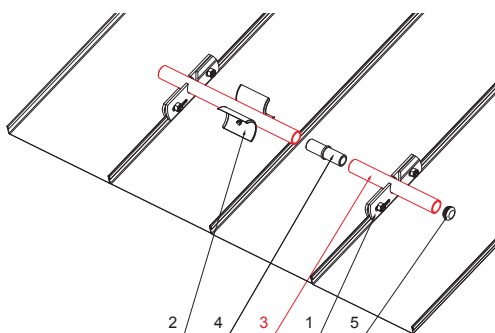


TECHNICKÝ LIST

TRUBKA ZACHYTÁVAČE SNĚHU PRO FALZOVANÚ KRYTINU

ZS-W.15ZSF RU 32



DETAIL:





1. svorka zachytávače sněhu pro falzovanou krytinu
2. rozrážeč ledu zachytávače sněhu pro falzovanou krytinu
3. trubka zachytávače sněhu pro falzovanou krytinu
4. PVC spojka trubky zachytávače sněhu
5. PVC krytka trubky zachytávače sněhu

DETAIL:

1. svorka zachytávače sněhu pro falzovanou krytinu
2. nástavec zachytávače sněhu pro falzovanou krytinu
3. rozrážeč ledu zachytávače sněhu pro falzovanou krytinu
4. trubka zachytávače sněhu pro falzovanou krytinu
5. PVC spojka trubky zachytávače sněhu
6. PVC krytka trubky zachytávače sněhu
7. PVC vymezovací kroužek zachytávače sněhu



SSM Hliník lakovaný W.15 – Světle šedá W.15 – RAL 7005

INDEX	ZMĚNA	DATUM	PODPIS	  	
ZN. MAT.		T.O.	HMOTNOST kg		MER.
ROZM.-POLOT					
POM. ZAŘ.				STN	TR.Č.
VYPR.	Ing. Kluska M.			POZN.	Č.POZICE
PRESK.					
TECHNOL.		TECHNOL.	STARÝ V.		Č.V.
NÁZEV		Trubka zachytávače sněhu pro falzovanou krytinu		Počet listů	ZS-W.15ZSF RU 32 List 

Vytvořeno: 06.06.2026 20:05:56

Technické změny vyhrazeny