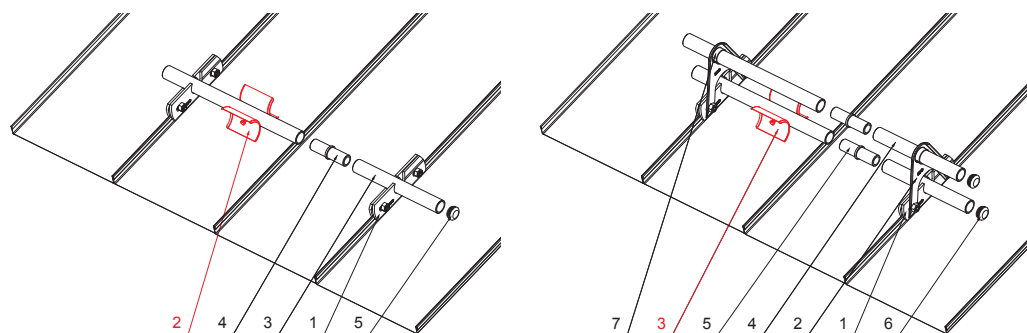
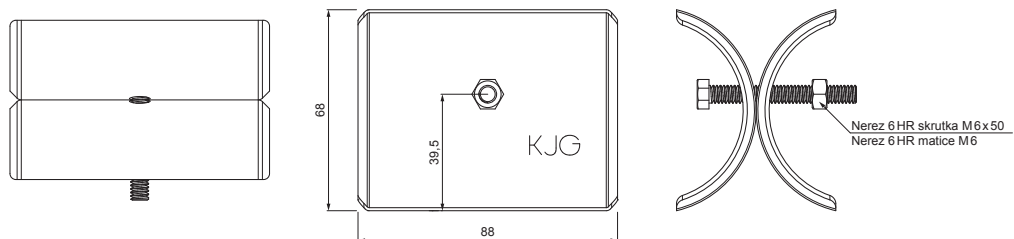


TECHNICKÝ LIST

ROZRÁŽEČ LEDU ZACHYTÁVAČE SNĚHU PRO FALZOVANOU KRYTINU

ZS-W.15ZSF ROLA



DETAIL:




1. svorka zachytávače sněhu pro falzovanou krytinu
2. rozrážeč ledu zachytávače sněhu pro falzovanou krytinu
3. trubka zachytávače sněhu pro falzovanou krytinu
4. PVC spojka trubky zachytávače sněhu
5. PVC krytka trubky zachytávače sněhu

DETAIL:

1. svorka zachytávače sněhu pro falzovanou krytinu
2. nástavec zachytávače sněhu pro falzovanou krytinu
3. rozrážeč ledu zachytávače sněhu pro falzovanou krytinu
4. trubka zachytávače sněhu pro falzovanou krytinu
5. PVC spojka trubky zachytávače sněhu
6. PVC krytka trubky zachytávače sněhu
7. PVC vymezovací kroužek zachytávače sněhu



BM Hliník lakovaný W.15 – Bílá W.15 – RAL 9010

INDEX	ZMĚNA	DATUM	PODPIS	 		
ZN. MAT.		T.O.			HMOTNOST kg	MER.
ROZM.-POLOT				STN		TR.Č.
POM. ZAŘ.		VYPR. Ing. Kluska M.		POZN.		Č.POZICE
PRESK.		TECHNOL.		STARÝ V.		Č.V.
NÁZEV Rozrážeč ledu zachytávače sněhu pro falzovanou krytinu				Počet listů ZS-W.15ZSF ROLA List 		

Vytvořeno: 20.04.2026 09:52:37

Technické změny vyhrazeny