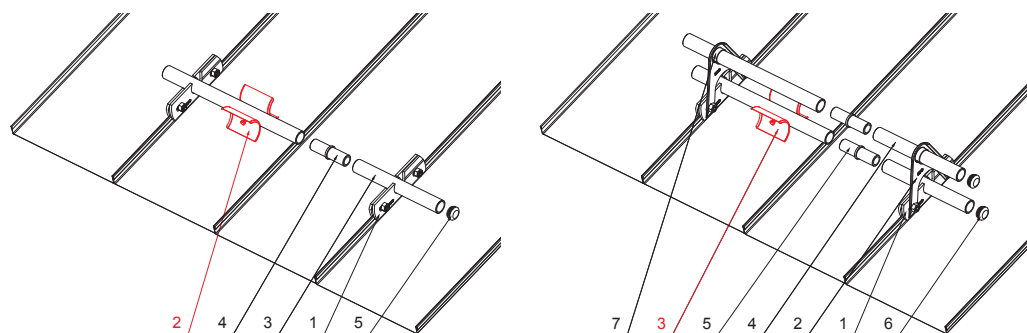
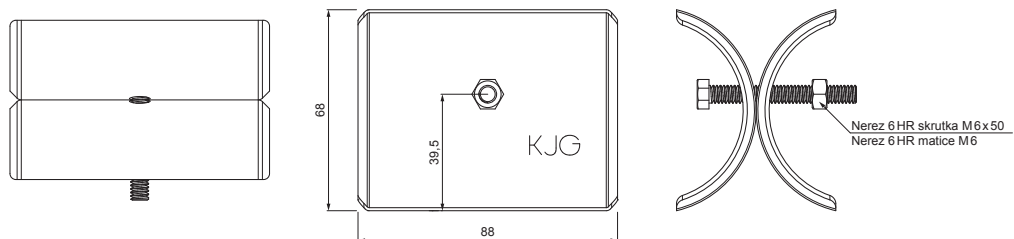


TECHNICKÝ LIST

ROZRÁŽEČ LEDU ZACHYTÁVAČE SNĚHU PRO FALZOVANOU KRYTINU

ZS-W.15ZSF ROLA



DETAIL:




1. svorka zachytávače sněhu pro falzovanou krytinu
2. rozrážeč ledu zachytávače sněhu pro falzovanou krytinu
3. trubka zachytávače sněhu pro falzovanou krytinu
4. PVC spojka trubky zachytávače sněhu
5. PVC krytka trubky zachytávače sněhu

DETAIL:

1. svorka zachytávače sněhu pro falzovanou krytinu
2. nástavec zachytávače sněhu pro falzovanou krytinu
3. rozrážeč ledu zachytávače sněhu pro falzovanou krytinu
4. trubka zachytávače sněhu pro falzovanou krytinu
5. PVC spojka trubky zachytávače sněhu
6. PVC krytka trubky zachytávače sněhu
7. PVC vymešovací kroužek zachytávače sněhu



ICM Hliník lakovaný W.15 – Intenzivní černá W.15 – RAL 9005

INDEX	ZMĚNA	DATUM	PODPIS	 	
ZN. MAT.			T.O.	HMOTNOST kg	MER.
ROZM.-POLOT					
POM. ZAŘ.				STN	TR.Č.
VYPR.	Ing. Kluska M.			POZN.	Č.POZICE
PRESK.					
TECHNOL.		TECHNOL.		STARÝ V.	Č.V.
NÁZEV				Počet listů	
Rozrážeč ledu zachytávače sněhu pro falzovanou krytinu				ZS-W.15ZSF ROLA	
				List 	

Vytvořeno: 05.06.2026 22:57:03

Technické změny vyhrazeny