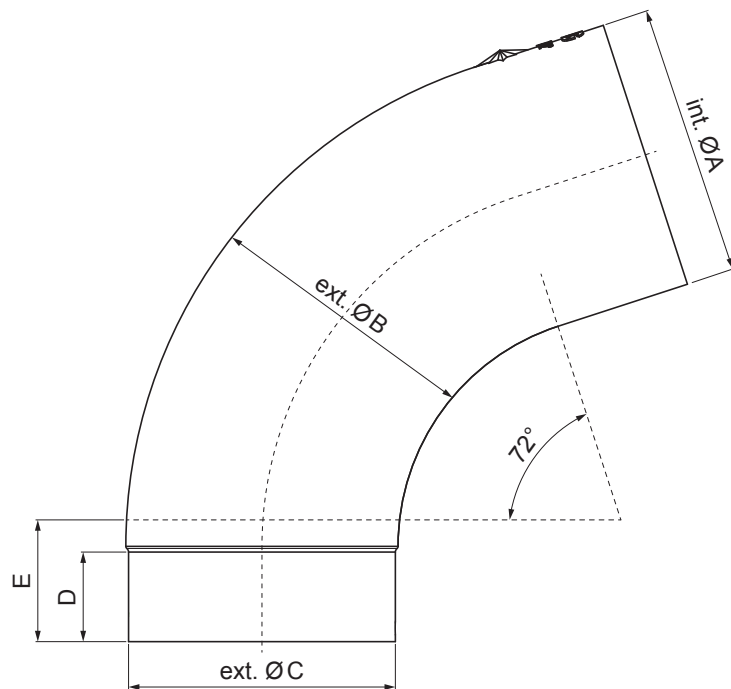


TECHNICKÝ LIST

SVODOVÉ KOLENO 72°

P-PK



TM Pozink lakovaný – Testa di Moro – RAL 8028

Rozměry [mm]					
Jmenovitá velikost	Ø A	Ø B	Ø C	D	E
60	60,7	58,7	58,4	-	30
80	80,4	79,0	76,9	28	40
100	100,4	99,0	96,8	35	50
120	120,3	119,0	116,7	42	60
150	150,3	149,2	148,7	-	75

INDEX	ZMĚNA	DATUM	PODPIS	KJG QUALITY®	Scan code for 3D model
ZN. MAT.	T.O.		HMOTNOST kg		
ROZM.-POLOT	POM. ZAŘ.		STN	TR.Č.	
VYPR. Ing. Kluska M.	POZN.		Č.POZICE		
PRESK.	TECHNOL.		STARÝ V.	Č.V.	
NÁZEV	Svodové koleno 72°		Počet listů	P-PK	List

Vytvořeno: 04.12.2025 03:18:53

Technické změny vyhrazeny