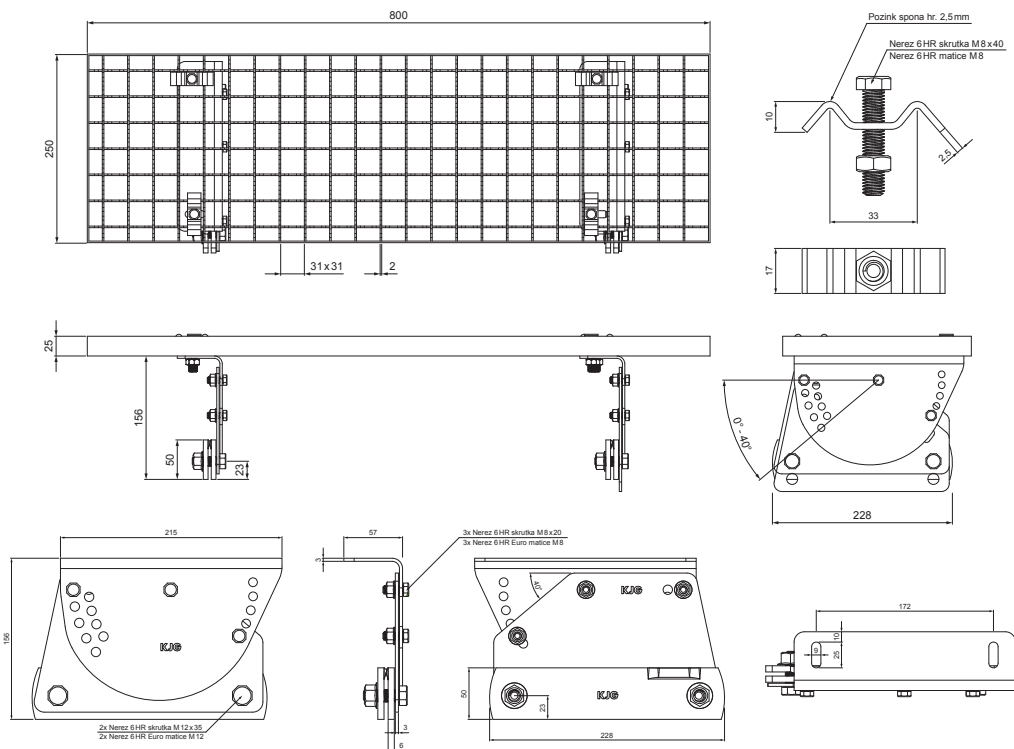


TECHNICKÝ LIST

# NÁSTŘEŠNÍ SCHOD – SET 800x250

# FALZ-PDACH



**BALENÍ – SET:**

- pozink nástřešní schod 800x250 – 1 ks
- hliníkový držák nástřešního schodu – 2 ks
- nerez 6 HR skrutka M12x35 – 4 ks
- nerez 6 HR Euro matice M12 – 4 ks
- nerez 6 HR skrutka M8x20 – 6 ks
- nerez 6 HR Euro matice M8 – 6 ks
- pozink spona na nástřešní schod – 4 ks
- nerez 6 HR skrutka M8x40 – 4 ks
- nerez 6 HR matice M8 – 4 ks

**DETAIL:**

1. nástřešní schod – set 800x250



**IC** Pozink lakovaný – Intenzivní černá – RAL 9005

INDEX	ZMĚNA	DATUM	PODPIS	KJG QUALITY		Scan code for 3D model	
ZN. MAT.		T.O.		HMOTNOST kg		MER.	
ROZM.–POLOT				STN		TR.Č.	
POM. ZAŘ.		VYPR. Ing. Kluska M.		POZN.		Č.POZICE	
PRESK.		TECHNOL.		STARÝ V.		Č.V.	
NÁZEV Nástřešní schod set 800 x 250				Počet listů		FALZ-PDACH List	

Vytvořeno: 21.04.2026 01:35:51

Technické změny vyhrazeny