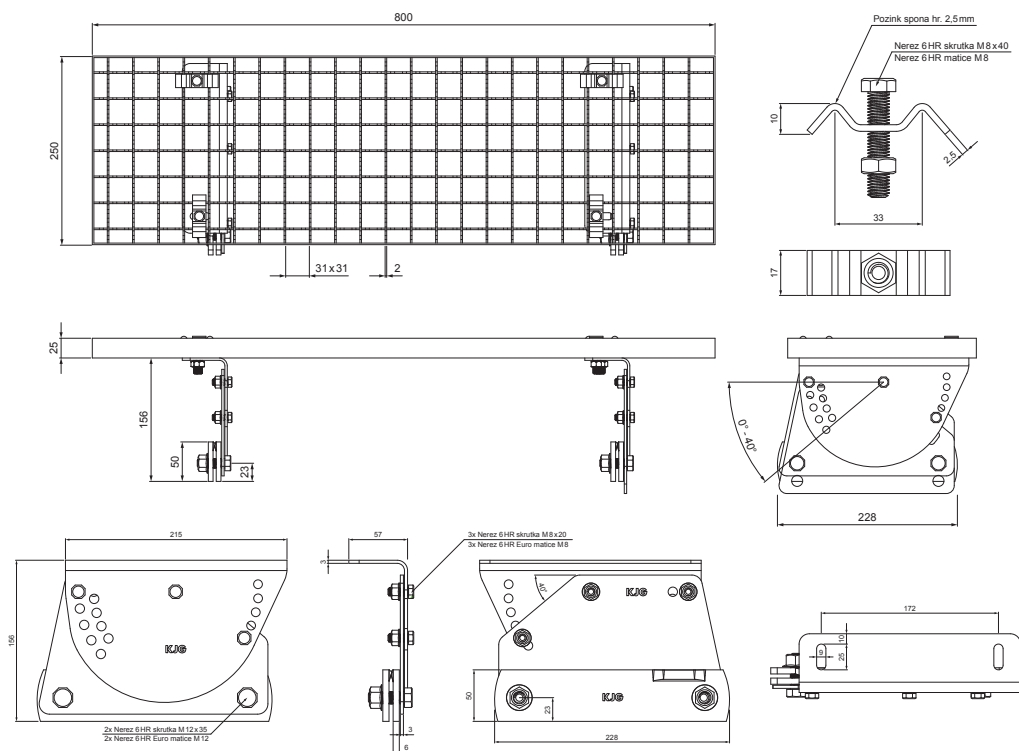


TECHNICKÝ LIST

NÁSTŘEŠNÍ SCHOD – SET 800x250

FALZ-WDACH

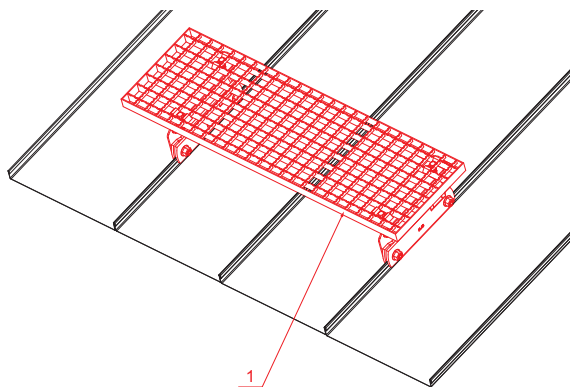


BALENÍ – SET:

- pozink nástřešní schod 800x250 – 1 ks
- hliníkový držák nástřešního schodu – 2 ks
- nerez 6 HR skrutka M12x35 – 4 ks
- nerez 6 HR Euro matice M12 – 4 ks
- nerez 6 HR skrutka M8x20 – 6 ks
- nerez 6 HR Euro matice M8 – 6 ks
- pozink spona na nástřešní schod – 4 ks
- nerez 6 HR skrutka M8x40 – 4 ks
- nerez 6 HR matice M8 – 4 ks

DETAIL:

1. nástřešní schod – set 800x250



MH Hliník lakovaný – Měděno hnědá – RAL 8004

INDEX	ZMĚNA	DATUM	PODPIS	KJG QUALITY		Scan code for 3D model
ZN. MAT.			T.O.	HMOTNOST kg		MER.
ROZM.–POLOT						
POM. ZAŘ.				STN		TR.Č.
VYPR. Ing. Kluska M.				POZN.		Č.POZICE
PRESK.						
TECHNOL.		TECHNOL.		STARÝ V.		Č.V.
NÁZEV Nástřešní schod set 800 x 250				Počet listů		FALZ-WDACH List

Vytvořeno: 21.04.2026 17:34:41

Technické změny vyhrazeny