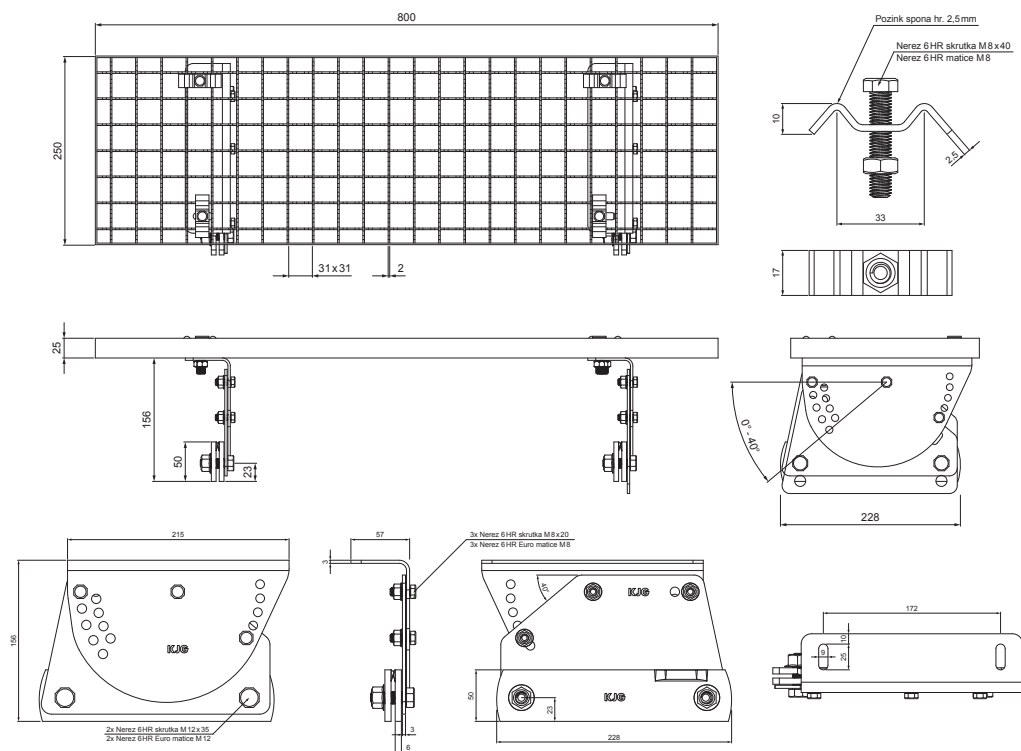


TECHNICKÝ LIST

# NÁSTŘEŠNÍ SCHOD – SET 800x250

# FALZ-WDACH

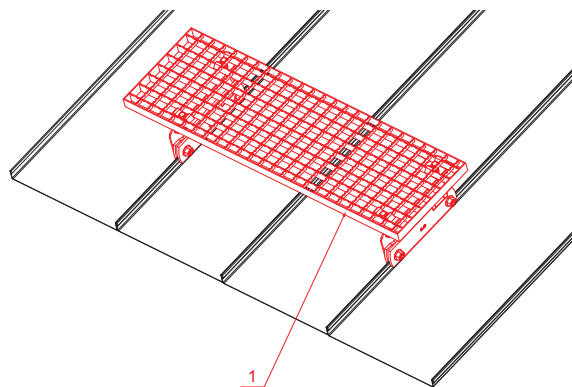


**BALENÍ – SET:**

- pozink nástřešní schod 800x250 – 1 ks
- hliníkový držák nástřešního schodu – 2 ks
- nerez 6 HR skrutka M 12x35 – 4 ks
- nerez 6 HR Euro matice M 12 – 4 ks
- nerez 6 HR skrutka M 8x20 – 6 ks
- nerez 6 HR Euro matice M 8 – 6 ks
- pozink spona na nástřešní schod – 4 ks
- nerez 6 HR skrutka M 8x40 – 4 ks
- nerez 6 HR matice M 8 – 4 ks

**DETAIL:**

1. nástřešní schod – set 800x250



**AN** Hliník lakovaný – Antracit – RAL 7016

INDEX	ZMĚNA	DATUM	PODPIS		
ZN. MAT.	ROZM.–POLOT	T.O.	HMOTNOST kg		
POM. ZAŘ.	VYPR.	Ing. Kluska M.	POZN.	STN	TR.Č.
PRESK.	TECHNOL.	TECHNOL.	STARÝ V.	Č.POZICE	Č.V.
NÁZEV	Nástřešní schod set 800 x 250		Počet listů	FALZ-WDACH List	

Vytvořeno: 21.04.2026 07:03:10

Technické změny vyhrazeny