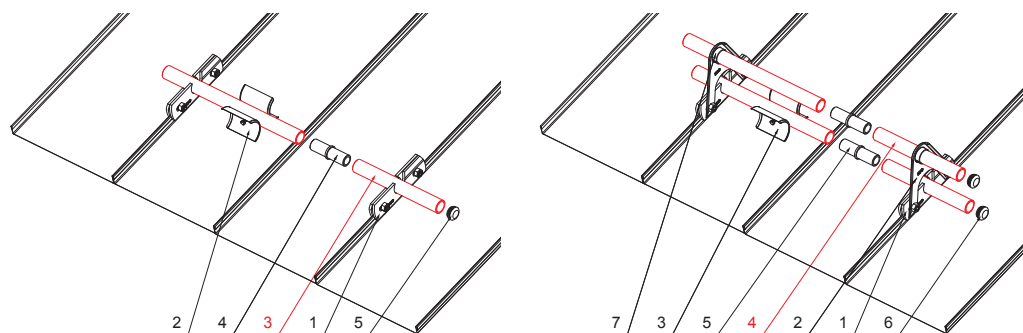


TECHNICKÝ LIST

TRUBKA ZACHYTÁVAČE SNĚHU PRO FALZOVANÚ KRYTINU

ZS-WZSF RU 32



DETAIL:

1. svorka zachytávače sněhu pro falzovanou krytinu
2. rozrážeč ledu zachytávače sněhu pro falzovanou krytinu
3. trubka zachytávače sněhu pro falzovanou krytinu
4. PVC spojka trubky zachytávače sněhu
5. PVC krytka trubky zachytávače sněhu

DETAIL:

1. svorka zachytávače sněhu pro falzovanou krytinu
2. nástavec zachytávače sněhu pro falzovanou krytinu
3. rozrážeč ledu zachytávače sněhu pro falzovanou krytinu
4. trubka zachytávače sněhu pro falzovanou krytinu
5. PVC spojka trubky zachytávače sněhu
6. PVC krytka trubky zachytávače sněhu
7. PVC vymezovací kroužek zachytávače sněhu



OC Hliník lakovaný – Ocelově červená – RAL 3009

| | | | | | | |
|-----------|---|----------|-------------|------------------------|------------------------|--|
| INDEX | ZMĚNA | DATUM | PODPIS | KJG QUALITY® | Scan code for 3D model | |
| ZN. MAT. | ROZM.-POLOT | T.O. | HMOTNOST kg | | | |
| POM. ZAŘ. | VYPR. Ing. Kluska M. | POZN. | STN | TR.Č. | Č.POZICE | |
| PRESK. | TECHNOL. | TECHNOL. | STARÝ V. | Č.V. | | |
| NÁZEV | Trubka zachytávače sněhu pro falzovanou krytinu | | Počet listů | ZS-WZSF RU 32 | List | |

Vytvořeno: 20.04.2026 19:42:54

Technické změny vyhrazeny