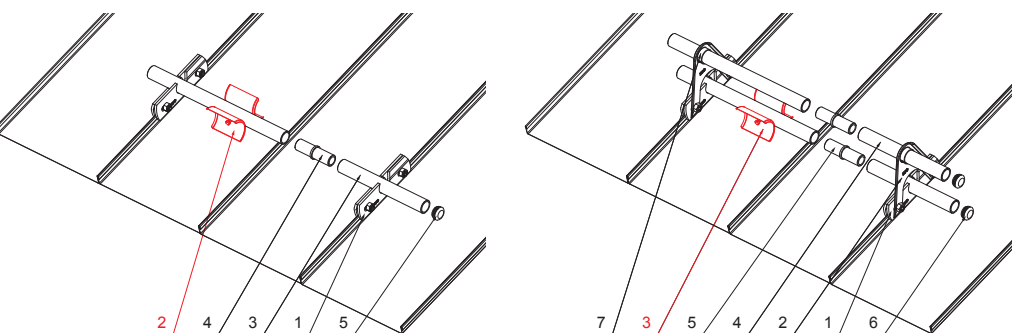
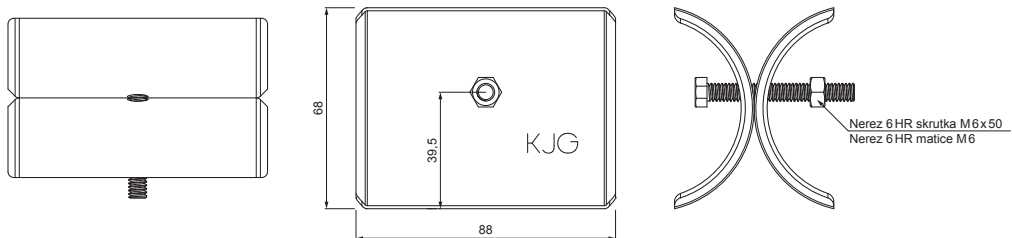


TECHNICKÝ LIST

ROZRÁŽEČ LEDU ZACHYTÁVAČE SNĚHU PRO FALZOVANOU KRYTINU

ZS-PZSF ROLA



DETAIL:

1. svorka zachytávače sněhu pro falzovanou krytinu
2. rozrážeč ledu zachytávače sněhu pro falzovanou krytinu
3. trubka zachytávače sněhu pro falzovanou krytinu
4. PVC spojka trubky zachytávače sněhu
5. PVC krytka trubky zachytávače sněhu




DETAIL:

1. svorka zachytávače sněhu pro falzovanou krytinu
2. nástavec zachytávače sněhu pro falzovanou krytinu
3. rozrážeč ledu zachytávače sněhu pro falzovanou krytinu
4. trubka zachytávače sněhu pro falzovanou krytinu
5. PVC spojka trubky zachytávače sněhu
6. PVC krytka trubky zachytávače sněhu
7. PVC vymezovací kroužek zachytávače sněhu



BH Farba : Pozink lakovaný – Bílo hliníková – RAL 9006
Materiál: Hliník – Natur



INDEX	ZMĚNA	DATUM	PODPIS	 	
ZN. MAT.		T.O.			HMOTNOST kg
ROZM.-POLOT					
POM. ZAŘ.				STN	TR.Č.
VYPR.	Ing. Kluska M.			POZN.	Č.POZICE
PRESK.					
TECHNOL.		TECHNOL.		STARÝ V.	Č.V.
NÁZEV				ZS-PZSF ROLA	
Rozrážeč ledu zachytávače sněhu pro falzovanou krytinu				Počet listů	List 

Vytvořeno: 21.04.2026 17:32:07

Technické změny vyhrazeny