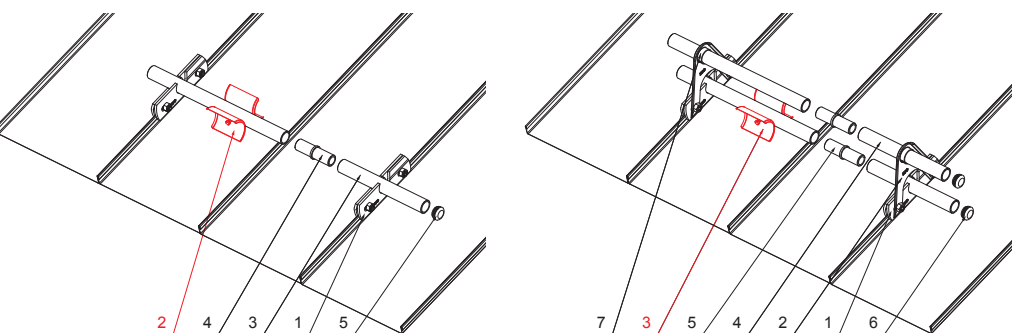


TECHNICKÝ LIST

ROZRÁŽEČ LEDU ZACHYTÁVAČE SNĚHU PRO FALZOVANOU KRYTINU

ZS-WZSF ROLA



DETAIL:

1. svorka zachytávače sněhu pro falzovanou krytinu
2. rozrážeč ledu zachytávače sněhu pro falzovanou krytinu
3. trubka zachytávače sněhu pro falzovanou krytinu
4. PVC spojka trubky zachytávače sněhu
5. PVC krytka trubky zachytávače sněhu




DETAIL:

1. svorka zachytávače sněhu pro falzovanou krytinu
2. nástavec zachytávače sněhu pro falzovanou krytinu
3. rozrážeč ledu zachytávače sněhu pro falzovanou krytinu
4. trubka zachytávače sněhu pro falzovanou krytinu
5. PVC spojka trubky zachytávače sněhu
6. PVC krytka trubky zachytávače sněhu
7. PVC vymezovací kroužek zachytávače sněhu



ZH Hliník lakovaný – Zeleno hnědá – RAL 7013



INDEX	ZMĚNA	DATUM	PODPIS	 	
ZN. MAT.		T.O.			HMOTNOST kg
ROZM.-POLOT					
POM. ZAŘ.				STN	TR.Č.
VYPR.	Ing. Kluska M.			POZN.	Č.POZICE
PRESK.					
TECHNOL.		TECHNOL.		STARÝ V.	Č.V.
NÁZEV				Počet listů	
Rozrážeč ledu zachytávače sněhu pro falzovanou krytinu				ZS-WZSF ROLA	
				List 	

Vytvořeno: 06.06.2026 04:55:48

Technické změny vyhrazeny