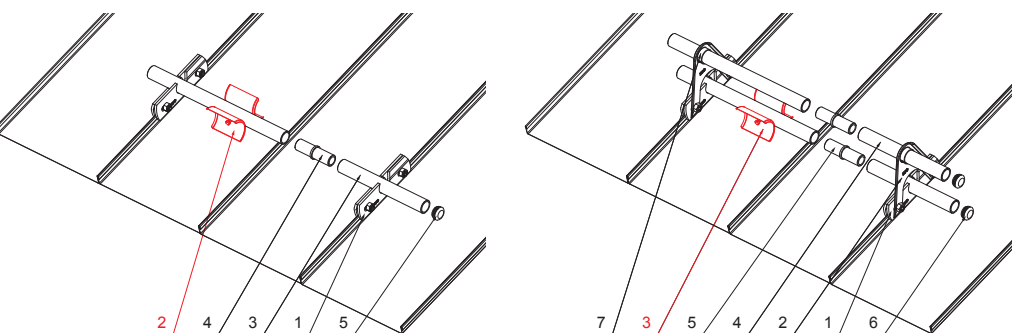


TECHNICKÝ LIST

ROZRÁŽEČ LEDU ZACHYTÁVAČE SNĚHU PRO FALZOVANOU KRYTINU

ZS-WZSF ROLA



DETAIL:

1. svorka zachytávače sněhu pro falzovanou krytinu
2. rozrážeč ledu zachytávače sněhu pro falzovanou krytinu
3. trubka zachytávače sněhu pro falzovanou krytinu
4. PVC spojka trubky zachytávače sněhu
5. PVC krytka trubky zachytávače sněhu

DETAIL:

1. svorka zachytávače sněhu pro falzovanou krytinu
2. nástavec zachytávače sněhu pro falzovanou krytinu
3. rozrážeč ledu zachytávače sněhu pro falzovanou krytinu
4. trubka zachytávače sněhu pro falzovanou krytinu
5. PVC spojka trubky zachytávače sněhu
6. PVC krytka trubky zachytávače sněhu
7. PVC vymezovací kroužek zachytávače sněhu



AN Hliník lakovaný – Antracit – RAL 7016

INDEX	ZMĚNA	DATUM	PODPIS				
ZN. MAT.						T.O.	HMOTNOST kg
ROZM.-POLOT							
POM. ZAŘ.					STN	TR.Č.	
VYPR.	Ing. Kluska M.				POZN.	Č.POZICE	
PRESK.							
TECHNOL.		TECHNOL.			STARÝ V.	Č.V.	
NÁZEV	Rozrážeč ledu zachytávače sněhu pro falzovanou krytinu				Počet listů	ZS-WZSF ROLA	List

Vytvořeno: 05.06.2026 15:12:54

Technické změny vyhrazeny