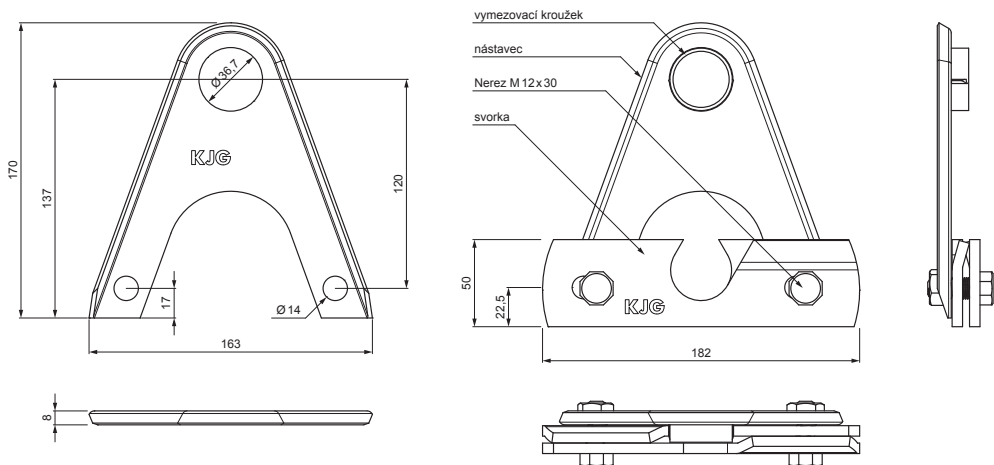


TECHNICKÝ LIST

NÁSTAVEC ZACHYTÁVAČE SNĚHU PRO FALZOVANOU KRYTINU ZS-WZSF ND/2






DETAIL:

1. svorka zachytávače sněhu pro falzovanou krytinu
2. **nástavec zachytávače sněhu pro falzovanou krytinu**
3. rozrážeč ledu zachytávače sněhu pro falzovanou krytinu
4. trubka zachytávače sněhu pro falzovanou krytinu
5. PVC spojka trubky zachytávače sněhu
6. PVC krytka trubky zachytávače sněhu
7. PVC vymezovací kroužek zachytávače sněhu



ZS Hliník lakovaný – Zinkové šedá – RAL extra



INDEX	ZMĚNA	DATUM	PODPIS	 	
ZN. MAT.			T.O.	HMOTNOST kg	MER.
ROZM.-POLOT					
POM. ZAŘ.			STN		TR.Č.
VYPR.	Ing. Kluska M.			POZN.	Č.POZICE
PRESK.					
TECHNOL.		TECHNOL.	STARÝ V.		Č.V.
NÁZEV			Nástavec zachytávače sněhu pro falzovanou krytinu		
			Počet listů	ZS-WZSF ND/2	List 

Vytvořeno: 21.04.2026 01:15:25

Technické změny vyhrazeny