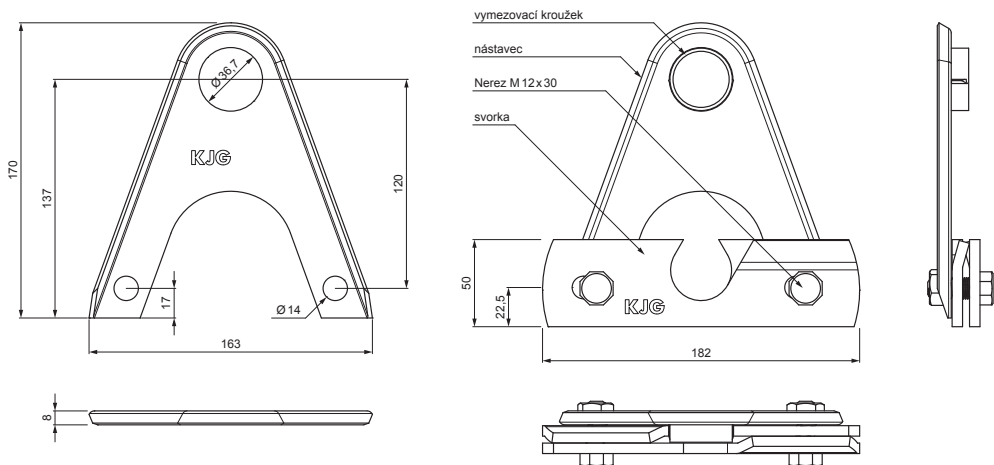


TECHNICKÝ LIST

NÁSTAVEC ZACHYTÁVAČE SNĚHU PRO FALZOVANOU KRYTINU ZS-WZSF ND/2

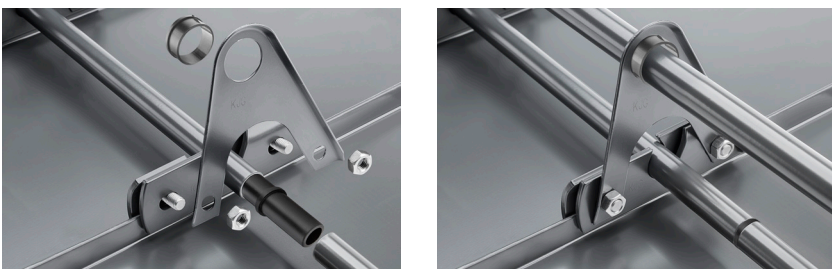


DETAIL:

1. svorka zachytávače sněhu pro falzovanou krytinu
2. **nástavec zachytávače sněhu pro falzovanou krytinu**
3. rozrážeč ledu zachytávače sněhu pro falzovanou krytinu
4. trubka zachytávače sněhu pro falzovanou krytinu
5. PVC spojka trubky zachytávače sněhu
6. PVC krytka trubky zachytávače sněhu
7. PVC vymezovací kroužek zachytávače sněhu



AN Hliník lakovaný – Antracit – RAL 7016



INDEX	ZMĚNA	DATUM	PODPIS		
ZN. MAT.			T.O.	HMOTNOST kg	MER.
ROZM.-POLOT					
POM. ZAŘ.				STN	TR.Č.
VYPR.	Ing. Kluska M.			POZN.	Č.POZICE
PRESK.					
TECHNOL.		TECHNOL.		STARÝ V.	Č.V.
NÁZEV Nástavec zachytávače sněhu pro falzovanou krytinu				Počet listů	ZS-WZSF ND/2 List

Vytvořeno: 21.04.2026 17:28:56

Technické změny vyhrazeny