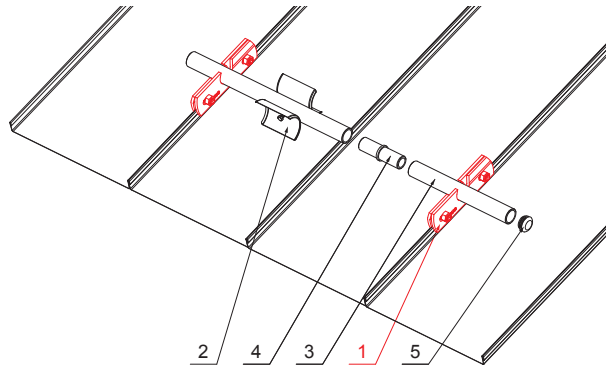


Nerez 6 HR skrutka M12 x 30
Nerez 6 HR matice M12

DETAIL:

1. svorka zachytávače sněhu pro falzovanou krytinu
2. rozrážeč ledu zachytávače sněhu pro falzovanou krytinu
3. trubka zachytávače sněhu pro falzovanou krytinu
4. PVC spojka trubky zachytávače sněhu
5. PVC krytka trubky zachytávače sněhu



B Hliník lakovaný – Bílá – RAL 9010

INDEX	ZMĚNA	DATUM	PODPIS	 
ZN. MAT.		T.O.		
ROZM.-POLOT			MER.	
POM. ZAŘ.			STN	
VYPR. Ing. Kluska M.		POZN.		TR.Č.
PRESK.		STARÝ V.		Č.POZICE
TECHNOL.		TECHNOL.		Č.V.
NÁZEV Svorka zachytávače sněhu pro falzovanou krytinu			Počet listů	
			List 	

Vytvořeno: 06.06.2026 21:54:19

Technické změny vyhrazeny