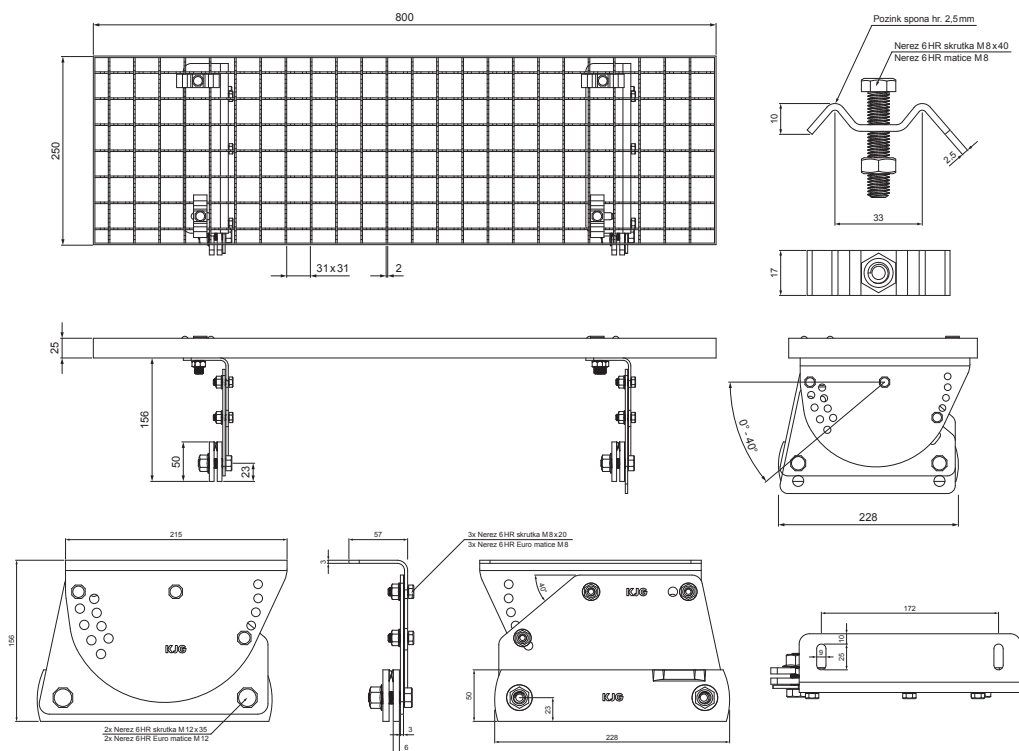


TECHNICKÝ LIST

NÁSTŘEŠNÍ SCHOD – SET 800x250

FALZ-PDACH

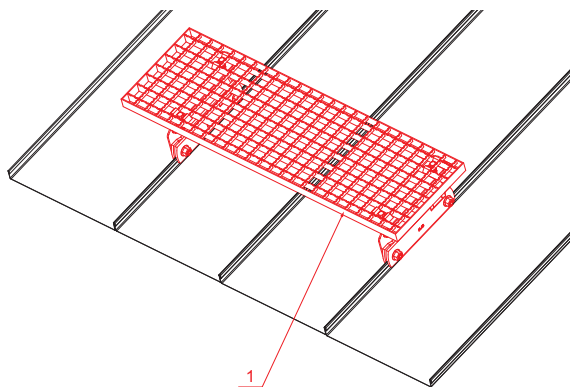


BALENÍ – SET:



- pozink nástřešní schod 800x250 – 1 ks
- hliníkový držák nástřešního schodu – 2 ks
- nerez 6 HR skrutka M12x35 – 4 ks
- nerez 6 HR Euro matice M12 – 4 ks
- nerez 6 HR skrutka M8x20 – 6 ks
- nerez 6 HR Euro matice M8 – 6 ks
- pozink spona na nástřešní schod – 4 ks
- nerez 6 HR skrutka M8x40 – 4 ks
- nerez 6 HR matice M8 – 4 ks

DETAIL:

1. nástřešní schod – set 800x250



TM Pozink lakovaný – Testa di Moro – RAL 8028

INDEX	ZMĚNA	DATUM	PODPIS	 
ZN. MAT.	ROZM.–POLOT	T.O.	HMOTNOST kg	
POM. ZAŘ.	VYPR.	Ing. Kluska M.	POZN.	TR.Č.
PRESK.	TECHNOL.	TECHNOL.	STARÝ V.	Č.POZICE
NÁZEV	Nástřešní schod set 800 x 250		Č.V.	
Počet listů			FALZ-PDACH	

Vytvořeno: 22.04.2026 06:16:18

Technické změny vyhrazeny