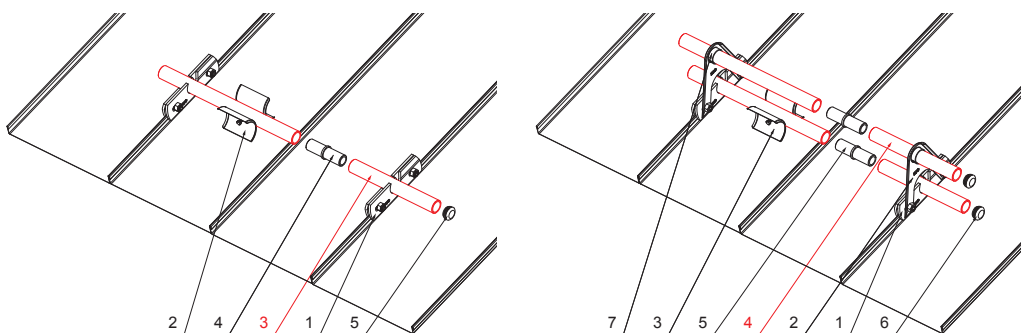
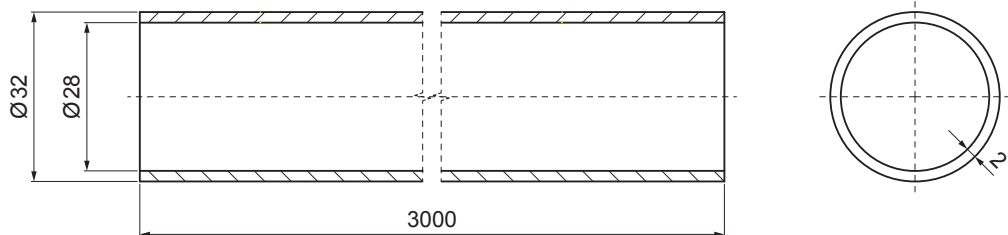


TECHNICKÝ LIST

TRUBKA ZACHYTÁVAČE SNĚHU PRO FALZOVANÚ KRYTINU ZS-PZSF RU 32



DETAIL:

1. svorka zachytávače sněhu pro falzovanou krytinu
2. rozrážeč ledu zachytávače sněhu pro falzovanou krytinu
3. trubka zachytávače sněhu pro falzovanou krytinu
4. PVC spojka trubky zachytávače sněhu
5. PVC krytka trubky zachytávače sněhu

DETAIL:

1. svorka zachytávače sněhu pro falzovanou krytinu
2. nástavec zachytávače sněhu pro falzovanou krytinu
3. rozrážeč ledu zachytávače sněhu pro falzovanou krytinu
4. trubka zachytávače sněhu pro falzovanou krytinu
5. PVC spojka trubky zachytávače sněhu
6. PVC krytka trubky zachytávače sněhu
7. PVC vymešovaci kroužek zachytávače sněhu



MOT Farba : Pozink lakovaný – Modrá tmavá – RAL 5010
Materiál: Hliník – Natur

INDEX	ZMĚNA	DATUM	PODPIS	KJG QUALITY®	Scan code for 3D model
ZN. MAT.		T.O.	HMOTNOST kg		MER.
ROZM.-POLOT				STN	TR.Č.
POM. ZAŘ.				POZN.	Č.POZICE
VYPR. Ing. Kluska M.				STARÝ V.	Č.V.
PRESK.					
TECHNOL.		TECHNOL.			
NÁZEV		Trubka zachytávače sněhu pro falzovanou krytinu		Počet listů	ZS-PZSF RU 32 List

Vytvořeno: 20.04.2026 10:20:01

Technické změny vyhrazeny