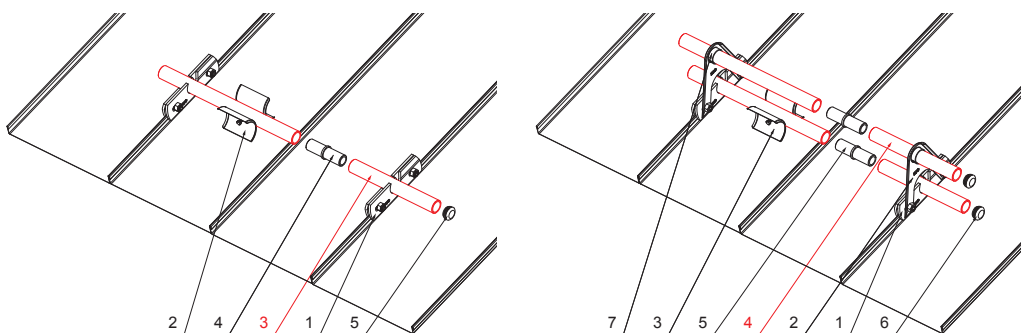


TECHNICKÝ LIST

# TRUBKA ZACHYTÁVAČE SNĚHU PRO FALZOVANÚ KRYTINU ZS-PZSF RU 32



**DETAIL:**





1. svorka zachytávače sněhu pro falzovanou krytinu
2. rozrážeč ledu zachytávače sněhu pro falzovanou krytinu
3. trubka zachytávače sněhu pro falzovanou krytinu
4. PVC spojka trubky zachytávače sněhu
5. PVC krytka trubky zachytávače sněhu

**DETAIL:**

1. svorka zachytávače sněhu pro falzovanou krytinu
2. nástavec zachytávače sněhu pro falzovanou krytinu
3. rozrážeč ledu zachytávače sněhu pro falzovanou krytinu
4. trubka zachytávače sněhu pro falzovanou krytinu
5. PVC spojka trubky zachytávače sněhu
6. PVC krytka trubky zachytávače sněhu
7. PVC vymešovací kroužek zachytávače sněhu



**PS** Farba : Pozink lakovaný – Prachově šedá – RAL 7037  
Materiál: Hliník – Natur

INDEX	ZMĚNA	DATUM	PODPIS	  	
ZN. MAT.		T.O.			HMOTNOST kg
ROZM.-POLOT				STN	TR.Č.
POM. ZAŘ.				POZN.	Č.POZICE
VYPR. Ing. Kluska M.				STARÝ V.	Č.V.
PRESK.					
TECHNOL.		TECHNOL.			
NÁZEV		Trubka zachytávače sněhu pro falzovanou krytinu		Počet listů	ZS-PZSF RU 32
					List 

Vytvořeno: 07.06.2026 18:51:00

Technické změny vyhrazeny