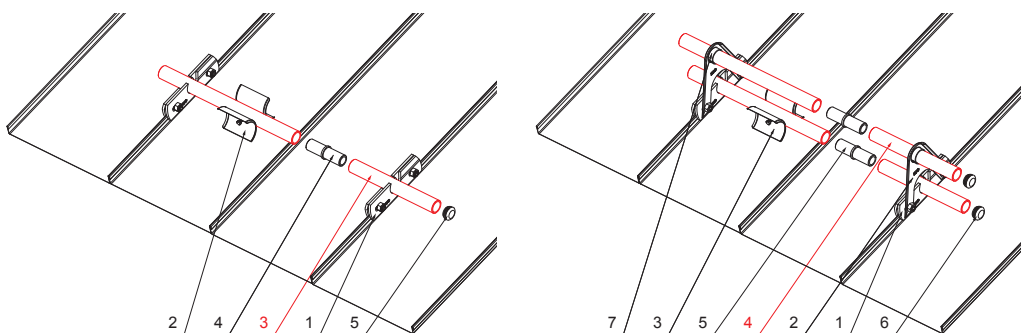
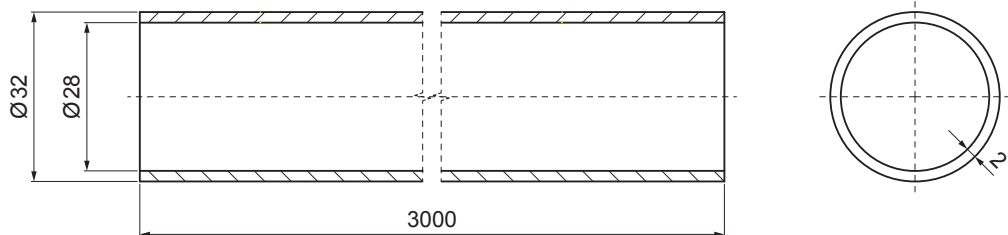


TECHNICKÝ LIST

# TRUBKA ZACHYTÁVAČE SNĚHU PRO FALZOVANÚ KRYTINU ZS-PZSF RU 32



**DETAIL:**




1. svorka zachytávače sněhu pro falzovanou krytinu
2. rozrážeč ledu zachytávače sněhu pro falzovanou krytinu
3. **trubka zachytávače sněhu pro falzovanou krytinu**
4. PVC spojka trubky zachytávače sněhu
5. PVC krytka trubky zachytávače sněhu

**DETAIL:**

1. svorka zachytávače sněhu pro falzovanou krytinu
2. nástavec zachytávače sněhu pro falzovanou krytinu
3. rozrážeč ledu zachytávače sněhu pro falzovanou krytinu
4. **trubka zachytávače sněhu pro falzovanou krytinu**
5. PVC spojka trubky zachytávače sněhu
6. PVC krytka trubky zachytávače sněhu
7. PVC vymezovací kroužek zachytávače sněhu



**MH** Farba : Pozink lakovaný – Měděno hnědá – RAL 8004  
Materiál: Hliník – Natur

INDEX	ZMĚNA	DATUM	PODPIS	 
ZN. MAT.		T.O.	HMOTNOST kg	
ROZM.-POLOT				MER.
POM. ZAŘ.				STN
VYPR.	Ing. Kluska M.			TR.Č.
PRESK.				Č.POZICE
TECHNOL.	TECHNOL.			Č.V.
NÁZEV		STARÝ V.		
Trubka zachytávače sněhu pro falzovanou krytinu		Počet listů		ZS-PZSF RU 32
				List 

Vytvořeno: 22.04.2026 17:08:41

Technické změny vyhrazeny