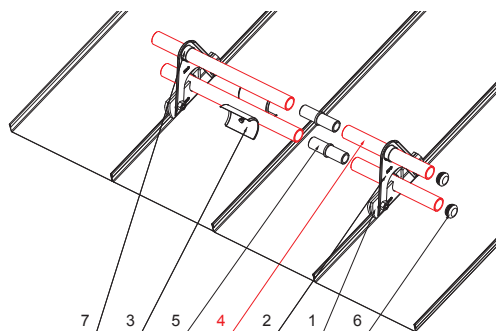
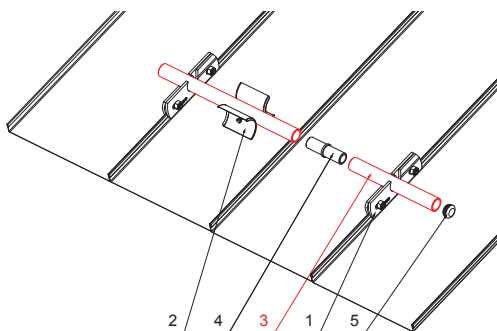


TECHNICKÝ LIST

TRUBKA ZACHYTÁVAČE SNĚHU PRO FALZOVANÚ KRYTINU ZS-PZSF RU 32



DETAIL:

1. svorka zachytávače sněhu pro falzovanou krytinu
2. rozrážeč ledu zachytávače sněhu pro falzovanou krytinu
3. trubka zachytávače sněhu pro falzovanou krytinu
4. PVC spojka trubky zachytávače sněhu
5. PVC krytka trubky zachytávače sněhu

DETAIL:

1. svorka zachytávače sněhu pro falzovanou krytinu
2. nástavec zachytávače sněhu pro falzovanou krytinu
3. rozrážeč ledu zachytávače sněhu pro falzovanou krytinu
4. trubka zachytávače sněhu pro falzovanou krytinu
5. PVC spojka trubky zachytávače sněhu
6. PVC krytka trubky zachytávače sněhu
7. PVC vymešovaci kroužek zachytávače sněhu



AN Farba : Pozink lakovaný – Antracit – RAL 7016
Materiál: Hliník – Natur

INDEX	ZMĚNA	DATUM	PODPIS						
ZN. MAT.	ROZM.-POLOT	POM. ZAŘ.	VYPR.			T.O.	HMOTNOST kg	MER.	
PRESK.	TECHNOL.	TECHNOL.	STARÝ V.	Č.V.	STN	TR.Č.	POZN.	Č.POZICE	
NÁZEV				Trubka zachytávače sněhu pro falzovanou krytinu		Počet listů		ZS-PZSF RU 32	List

Vytvořeno: 20.04.2026 23:50:45

Technické změny vyhrazeny