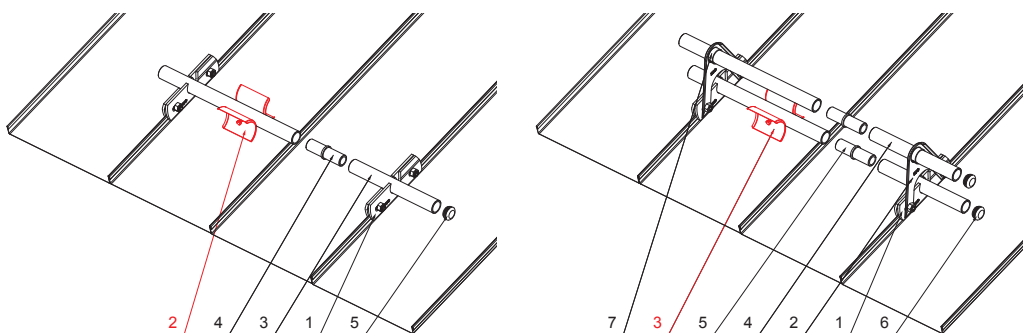
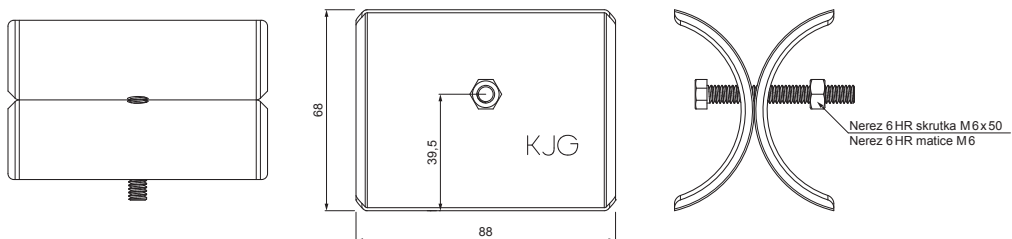


TECHNICKÝ LIST

ROZRÁŽEČ LEDU ZACHYTÁVAČE SNĚHU PRO FALZOVANOU KRYTINU

ZS-PZSF ROLA



DETAIL:

1. svorka zachytávače sněhu pro falzovanou krytinu
2. rozrážeč ledu zachytávače sněhu pro falzovanou krytinu
3. trubka zachytávače sněhu pro falzovanou krytinu
4. PVC spojka trubky zachytávače sněhu
5. PVC krytka trubky zachytávače sněhu

DETAIL:

1. svorka zachytávače sněhu pro falzovanou krytinu
2. nástavec zachytávače sněhu pro falzovanou krytinu
3. rozrážeč ledu zachytávače sněhu pro falzovanou krytinu
4. trubka zachytávače sněhu pro falzovanou krytinu
5. PVC spojka trubky zachytávače sněhu
6. PVC krytka trubky zachytávače sněhu
7. PVC vymešovací kroužek zachytávače sněhu



MH Farba : Pozink lakovaný – Měděno hnědá – RAL 8004
Materiál: Hliník – Natur

| | | | | | | |
|---|-------|----------------------|-------------|--|------------------------|----------|
| INDEX | ZMĚNA | DATUM | PODPIS | KJG QUALITY® | Scan code for 3D model | |
| ZN. MAT. | T.O. | | HMOTNOST kg | | | |
| ROZM.-POLOT | | | STN | | TR.Č. | |
| POM. ZAŘ. | | VYPR. Ing. Kluska M. | | POZN. | | Č.POZICE |
| PRESK. | | TECHNOL. | | STARÝ V. | | Č.V. |
| NÁZEV Rozrážeč ledu zachytávače sněhu pro falzovanou krytinu | | | | ZS-PZSF ROLA Počet listů List | | |

Vytvořeno: 22.04.2026 21:41:00

Technické změny vyhrazeny