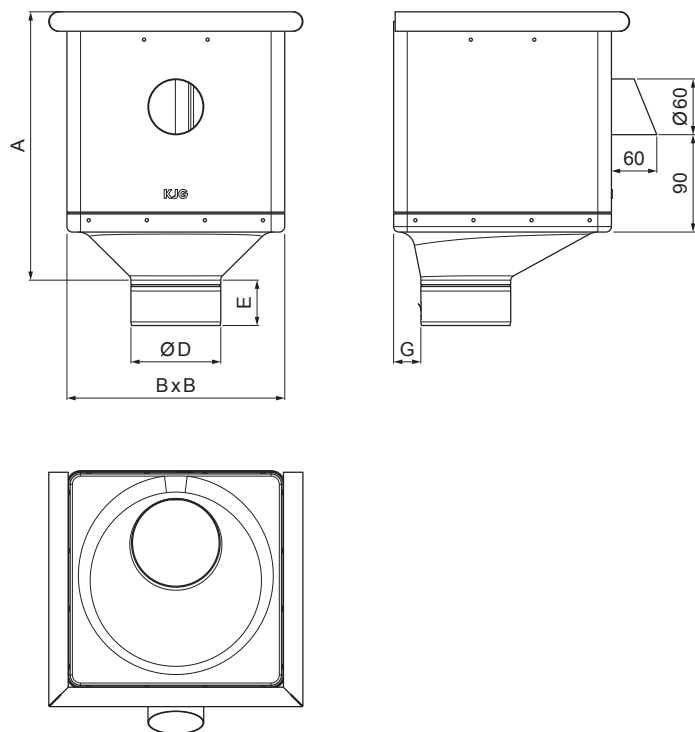


TECHNICKÝ LIST

SBĚRNÝ KOTLÍK KUBICKÝ EXZENTRICKÝ S VÝTOKEM

P-PKLZ KXV



TZ Pozink lakovaný – Trávovo zelená – RAL 6011

Rozměry [mm]					
Jmenovitá velikost	A	B	D	E	G
80	283	240	79	44	30
100	283	240	99	50	30
120	283	240	119	60	30

INDEX	ZMĚNA	DATUM	PODPIS	KJG QUALITY®	Scan code for 3D model	
ZN. MAT.						T.O.
ROZM.-POLOT					STN	TR.Č.
POM. ZAŘ.					POZN.	Č.POZICE
VYPR. Ing. Kluska M.					STARÝ V.	Č.V.
PRESK.						
TECHNOL.	TECHNOL.					
NÁZEV	Sběrný kotelík KUBICKÝ EXZENTRICKÝ s výtokem			Počet listů	P-PKLZ KXV List	

Vytvořeno: 06.06.2026 19:21:39

Technické změny vyhrazeny