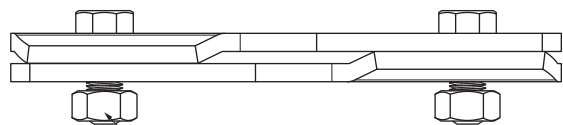


TECHNICKÝ LIST

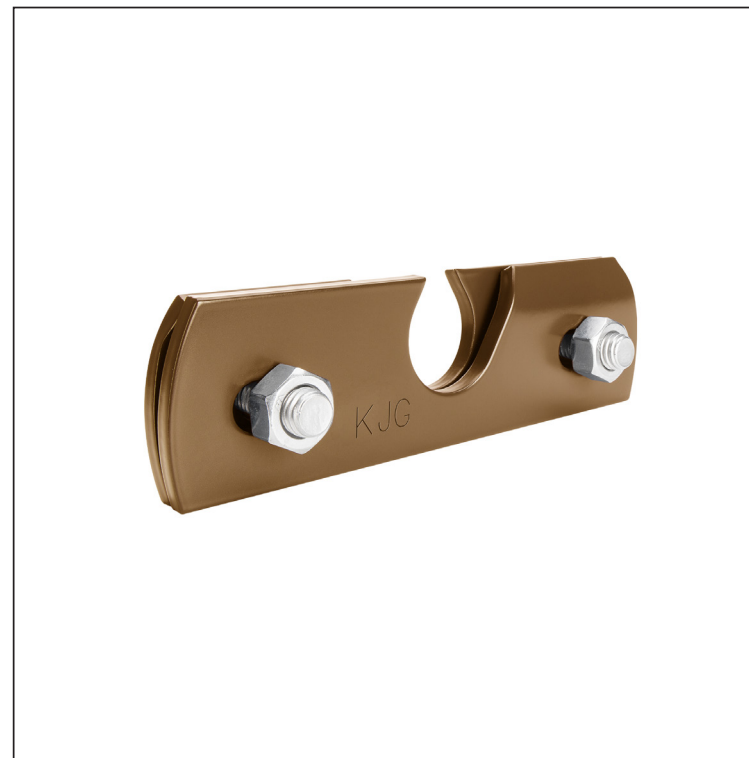
SVORKA ZACHYTÁVAČE SNĚHU PRO FALZOVANOU KRYTINU ZS-WZSF 1/35



Nerez 6 HR skrutka M12 x 30
Nerez 6 HR matice M12

DETAIL:

1. svorka zachytávače sněhu pro falzovanou krytinu
2. rozrážeč ledu zachytávače sněhu pro falzovanou krytinu
3. trubka zachytávače sněhu pro falzovanou krytinu
4. PVC spojka trubky zachytávače sněhu
5. PVC krytka trubky zachytávače sněhu



MM Farba : Pozink lakovaný – Metalická měděná – RAL extra
Materiál: Hliník – Natur



INDEX	ZMĚNA	DATUM	PODPIS		
ZN. MAT.			T.O.	HMOTNOST kg	MER.
ROZM.-POLOT					
POM. ZAŘ.			STN	TR.Č.	
VYPR.	Ing. Kluska M.		POZN.	Č.POZICE	
PRESK.					
TECHNOL.	TECHNOL.		STARÝ V.	Č.V.	
NÁZEV			Počet listů		
Svorka zachytávače sněhu pro falzovanou krytinu			ZS-PZSF 1/35		
			List		

Vytvořeno: 22.04.2026 02:12:38

Technické změny vyhrazeny