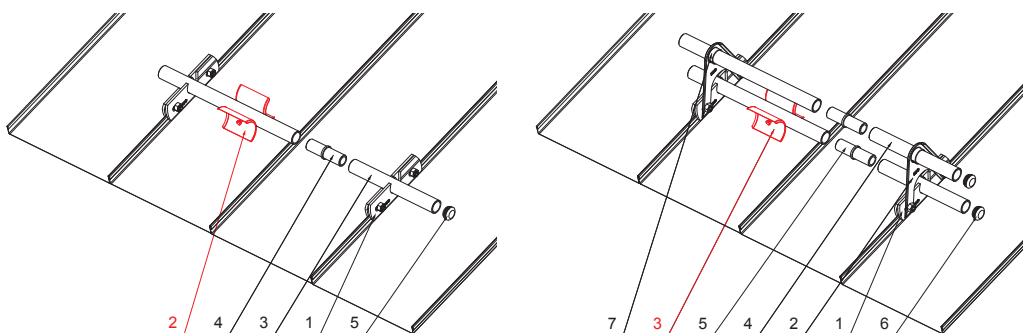
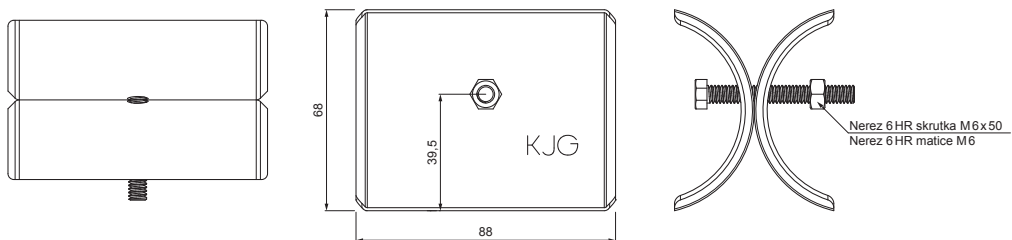


TECHNICKÝ LIST

ROZRÁŽEČ LEDU ZACHYTÁVAČE SNĚHU PRO FALZOVANOU KRYTINU

ZS-NZSF ROLA



DETAIL:





1. svorka zachytávače sněhu pro falzovanou krytinu
2. rozrážeč ledu zachytávače sněhu pro falzovanou krytinu
3. trubka zachytávače sněhu pro falzovanou krytinu
4. PVC spojka trubky zachytávače sněhu
5. PVC krytka trubky zachytávače sněhu

DETAIL:

1. svorka zachytávače sněhu pro falzovanou krytinu
2. nástavec zachytávače sněhu pro falzovanou krytinu
3. rozrážeč ledu zachytávače sněhu pro falzovanou krytinu
4. trubka zachytávače sněhu pro falzovanou krytinu
5. PVC spojka trubky zachytávače sněhu
6. PVC krytka trubky zachytávače sněhu
7. PVC vymezovací kroužek zachytávače sněhu



304 2B Nerez – AISI 304 2B – MATT

INDEX	ZMĚNA	DATUM	PODPIS	  
ZN. MAT.				
ROZM.-POLOT		T.O.	HMOTNOST kg	MER.
POM. ZAŘ.			STN	TR.Č.
VYPR.	Ing. Kluska M.		POZN.	Č.POZICE
PRESK.				
TECHNOL.		TECHNOL.	STARÝ V.	Č.V.
NÁZEV	Rozrážeč ledu zachytávače sněhu pro falzovanou krytinu			Počet listů ZS-NZSF ROLA List 

Vytvořeno: 22.04.2026 09:06:55

Technické změny vyhrazeny