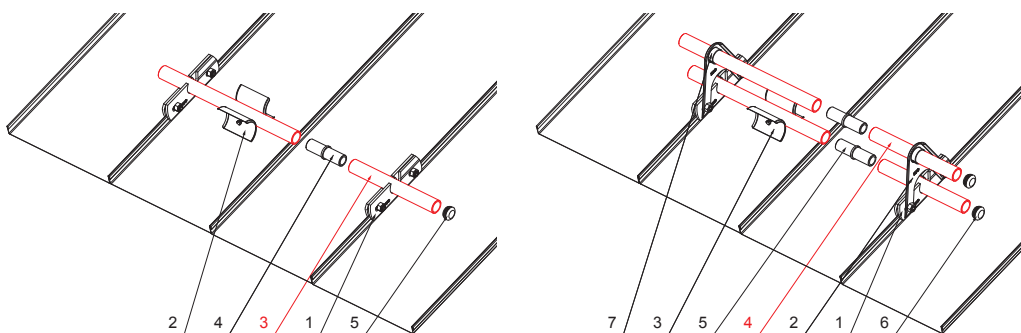
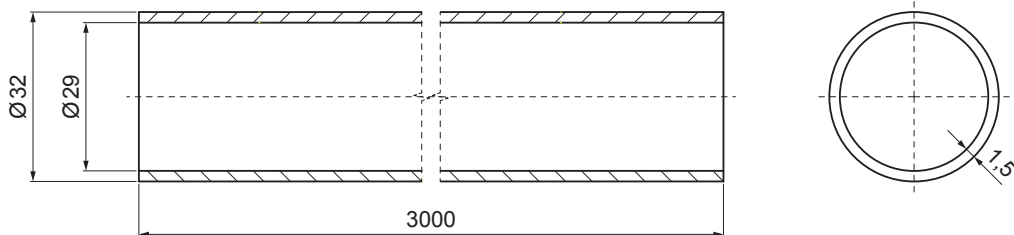


TECHNICKÝ LIST

# TRUBKA ZACHYTÁVAČE SNĚHU PRO FALZOVANÚ KRYTINU ZS-MZSF RU 32



**DETAIL:**



1. svorka zachytávače sněhu pro falzovanou krytinu
2. rozrážeč ledu zachytávače sněhu pro falzovanou krytinu
3. **trubka zachytávače sněhu pro falzovanou krytinu**
4. PVC spojka trubky zachytávače sněhu
5. PVC krytka trubky zachytávače sněhu

**DETAIL:**

1. svorka zachytávače sněhu pro falzovanou krytinu
2. nástavec zachytávače sněhu pro falzovanou krytinu
3. rozrážeč ledu zachytávače sněhu pro falzovanou krytinu
4. **trubka zachytávače sněhu pro falzovanou krytinu**
5. PVC spojka trubky zachytávače sněhu
6. PVC krytka trubky zachytávače sněhu
7. PVC vymešovací kroužek zachytávače sněhu



**M** Měď – Natur

INDEX	ZMĚNA	DATUM	PODPIS	 
ZN. MAT.		T.O.	HMOTNOST kg	
ROZM.-POLOT				MER.
POM. ZAŘ.		STN		TR.Č.
VYPR.	Ing. Kluska M.	POZN.		Č.POZICE
PRESK.				
TECHNOL.		TECHNOL.	STARÝ V.	Č.V.
NÁZEV		Trubka zachytávače sněhu pro falzovanou krytinu		Číslo listu
		Počet listů		ZS-MZSF RU 32
				List

Vytvořeno: 04.06.2026 14:06:04

Technické změny vyhrazeny