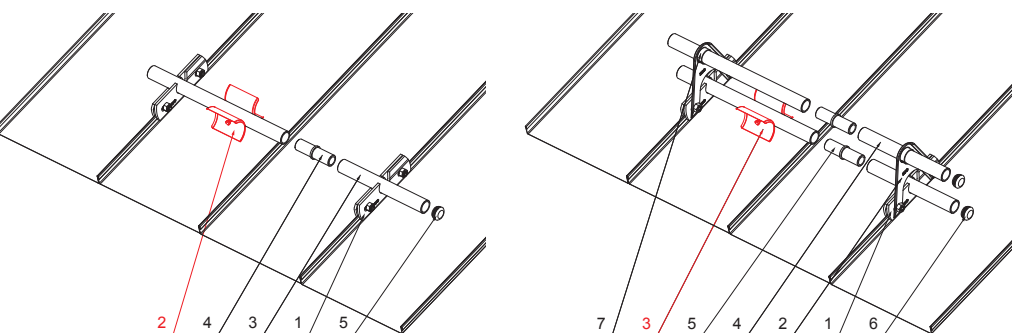
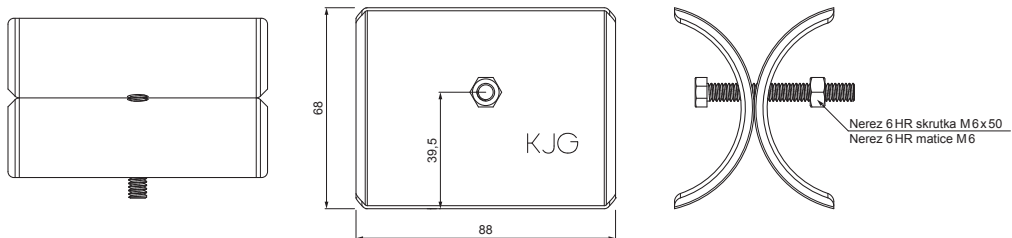


TECHNICKÝ LIST

ROZRÁŽEČ LEDU ZACHYTÁVAČE SNĚHU PRO FALZOVANOU KRYTINU

ZS-MZSF ROLA



DETAIL:

1. svorka zachytávače sněhu pro falzovanou krytinu
2. rozrážeč ledu zachytávače sněhu pro falzovanou krytinu
3. trubka zachytávače sněhu pro falzovanou krytinu
4. PVC spojka trubky zachytávače sněhu
5. PVC krytka trubky zachytávače sněhu



DETAIL:

1. svorka zachytávače sněhu pro falzovanou krytinu
2. nástavec zachytávače sněhu pro falzovanou krytinu
3. rozrážeč ledu zachytávače sněhu pro falzovanou krytinu
4. trubka zachytávače sněhu pro falzovanou krytinu
5. PVC spojka trubky zachytávače sněhu
6. PVC krytka trubky zachytávače sněhu
7. PVC vymešovací kroužek zachytávače sněhu



M Měď – Natur



| | | | | |
|--|----------------|--------------|-------------|---|
| INDEX | ZMĚNA | DATUM | PODPIS |   |
| | | | | |
| ZN. MAT. | | T.O. | HMOTNOST kg | |
| ROZM.-POLOT | | | | MER. |
| POM. ZAŘ. | | STN | | TR.Č. |
| VYPR. | Ing. Kluska M. | POZN. | | Č.POZICE |
| PRESK. | | | | |
| TECHNOL. | TECHNOL. | STARÝ V. | | Č.V. |
| NÁZEV | | Počet listů | | |
| Rozrážeč ledu zachytávače sněhu pro falzovanou krytinu | | ZS-MZSF ROLA | | List |

Vytvořeno: 22.04.2026 17:56:52

Technické změny vyhrazeny