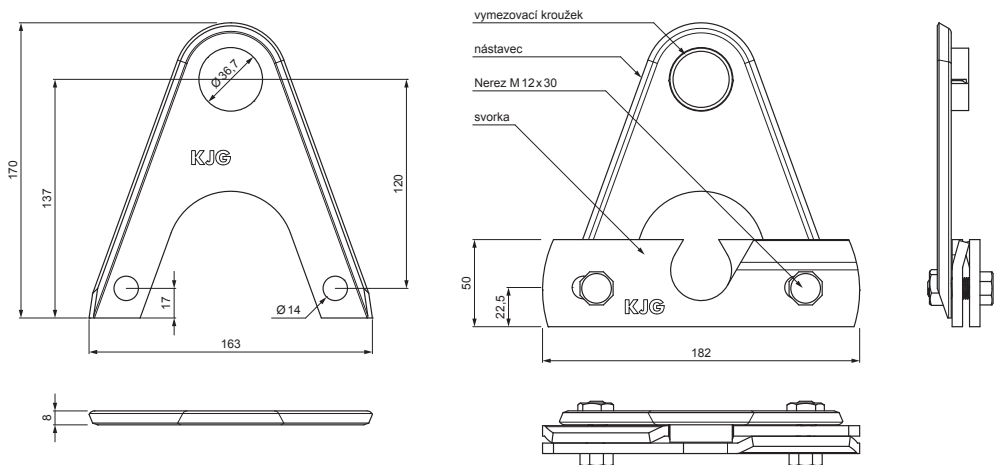


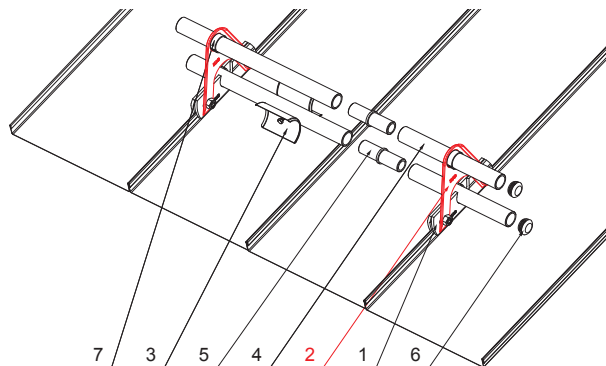
TECHNICKÝ LIST

# NÁSTAVEC ZACHYTÁVAČE SNĚHU PRO FALZOVANOU KRYTINU ZS-MZSF ND/2






**DETAIL:**

1. svorka zachytávače sněhu pro falzovanou krytinu
2. **nástavec zachytávače sněhu pro falzovanou krytinu**
3. rozrážeč ledu zachytávače sněhu pro falzovanou krytinu
4. trubka zachytávače sněhu pro falzovanou krytinu
5. PVC spojka trubky zachytávače sněhu
6. PVC krytka trubky zachytávače sněhu
7. PVC vymezovací kroužek zachytávače sněhu



**M** Měď – Natur



INDEX	ZMĚNA	DATUM	PODPIS	 	
ZN. MAT.		T.O.			HMOTNOST kg
ROZM.-POLOT			STN		TR.Č.
POM. ZAŘ.		POZN.		Č.POZICE	
VYPR. Ing. Kluska M.		STARÝ V.		Č.V.	
PRESK.		TECHNOL.		Č.V.	
NÁZEV			Počet listů		List 
Nástavec zachytávače sněhu pro falzovanou krytinu			ZS-MZSF ND/2		

Vytvořeno: 22.04.2026 17:08:43

Technické změny vyhrazeny