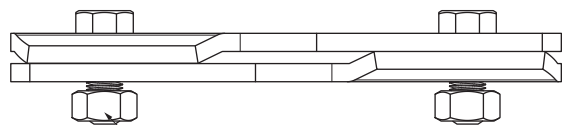
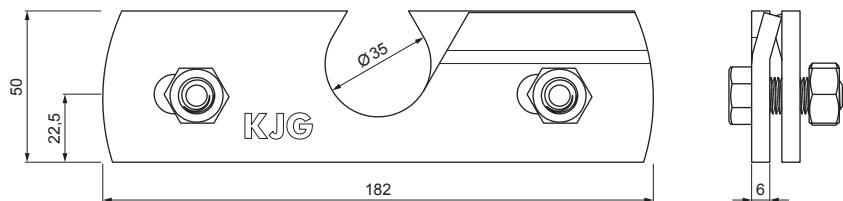


TECHNICKÝ LIST

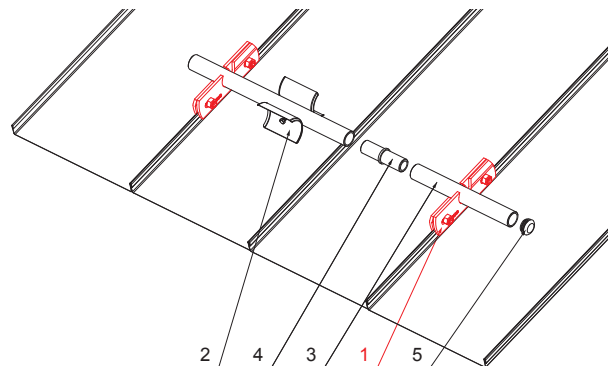
SVORKA ZACHYTÁVAČE SNĚHU PRO FALZOVANOU KRYTINU ZS-NZSF 1/35



Nerez 6 HR skrutka M12 x 30
Nerez 6 HR matice M12




DETAIL:

1. svorka zachytávače sněhu pro falzovanou krytinu
2. rozrážeč ledu zachytávače sněhu pro falzovanou krytinu
3. trubka zachytávače sněhu pro falzovanou krytinu
4. PVC spojka trubky zachytávače sněhu
5. PVC krytka trubky zachytávače sněhu



M Měď – Natur



| | | | | |
|--|----------------|----------|-------------|---|
| INDEX | ZMĚNA | DATUM | PODPIS |   |
| | | | | |
| ZN. MAT. | | T.O. | HMOTNOST kg | |
| ROZM.-POLOT | | | | MER. |
| POM. ZAŘ. | | STN | | TR.Č. |
| VYPR. | Ing. Kluska M. | POZN. | | Č.POZICE |
| PRESK. | | | | |
| TECHNOL. | TECHNOL. | STARÝ V. | | Č.V. |
| NÁZEV Svorka zachytávače sněhu pro falzovanou krytinu | | | Počet listů | ZS-MZSF 1/35 List  |

Vytvořeno: 20.04.2026 10:19:47

Technické změny vyhrazeny