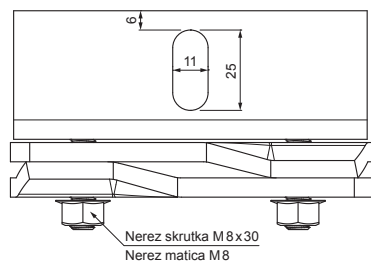
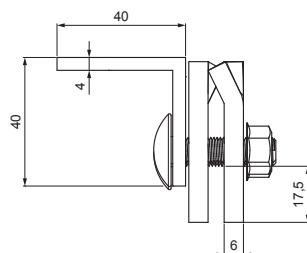
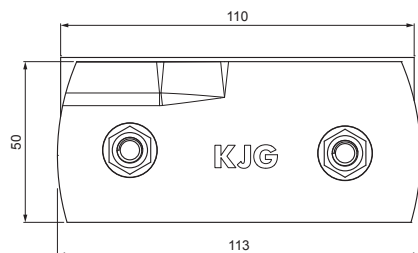


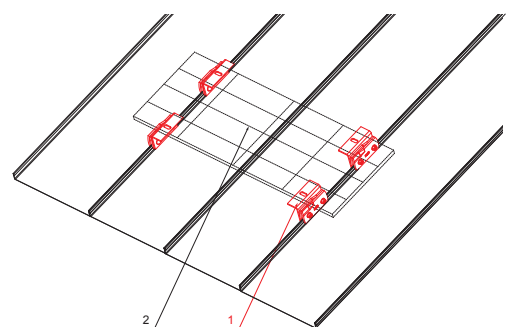
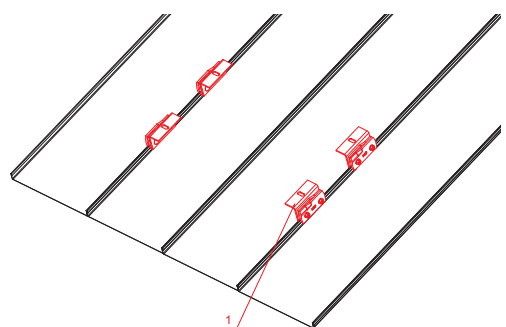
TECHNICKÝ LIST

DRŽÁK FALZ KRYTINY PRO SOLÁRNÍ PANEL

FALZ-WDS 40/40





W Hliník – Natur



DETAIL:
1. držák FALZ krytiny pro solární panel

DETAIL:
1. držák FALZ krytiny pro solární panel
2. solární panel

INDEX	ZMĚNA	DATUM	PODPIS	 
ZN. MAT.			T.O.	
ROZM.-POLOT				MER.
POM. ZAŘ.				STN
VYPR. Ing. Kluska M.				TR.Č.
PRESK.				Č.POZICE
TECHNOL.			TECHNOL.	STARÝ V.
NÁZEV			Č.V.	
Držák FALZ krytiny pro solární panel			Počet listů	FALZ-WDS 40/40
				List

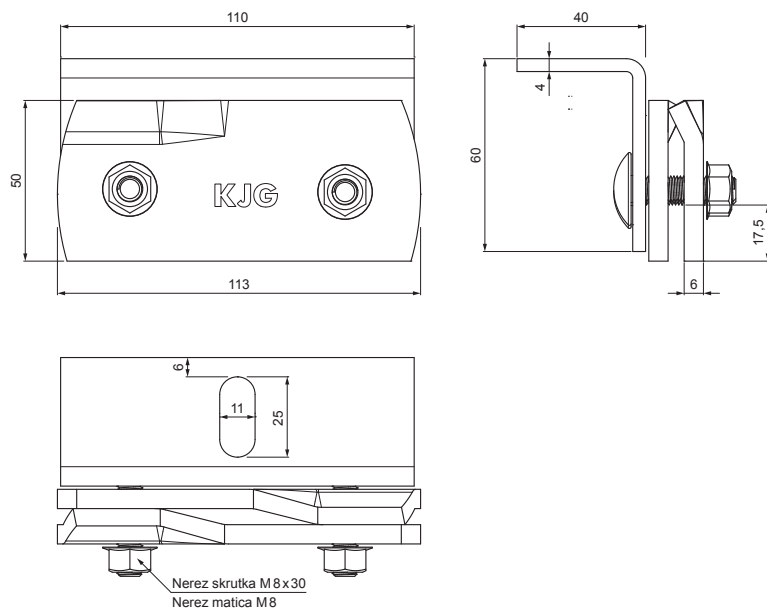
Vytvořeno: 04.12.2025 01:23:49

Technické změny vyhrazeny

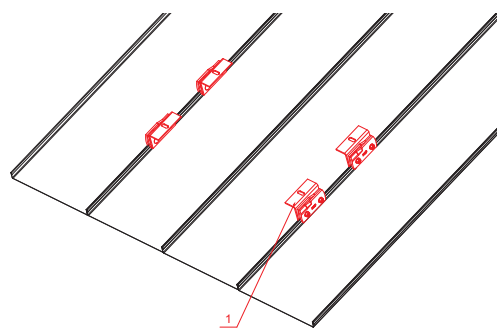
TECHNICKÝ LIST

DRŽÁK FALZ KRYTINY PRO SOLÁRNÍ PANEL

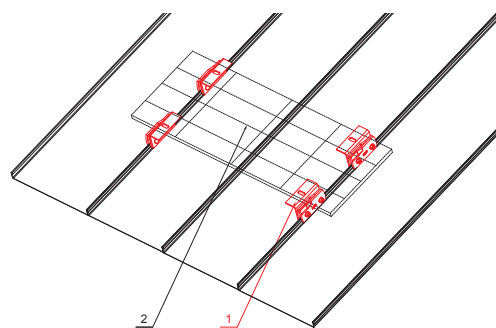
FALZ-WDS 60/40






W Hliník – Natur



DETAIL:
1. držák FALZ krytiny pro solární panel



DETAIL:
1. držák FALZ krytiny pro solární panel
2. solární panel

INDEX	ZMĚNA	DATUM	PODPIS	 
ZN. MAT.			T.O.	
ROZM.-POLOT				MER.
POM. ZAŘ.				STN
VYPR. Ing. Kluska M.				TR.Č.
PRESK.				Č.POZICE
TECHNOL.			TECHNOL.	STARÝ V.
NÁZEV			Č.V.	
Držák FALZ krytiny pro solární panel			Počet listů	FALZ-WDS 60/40
				List 

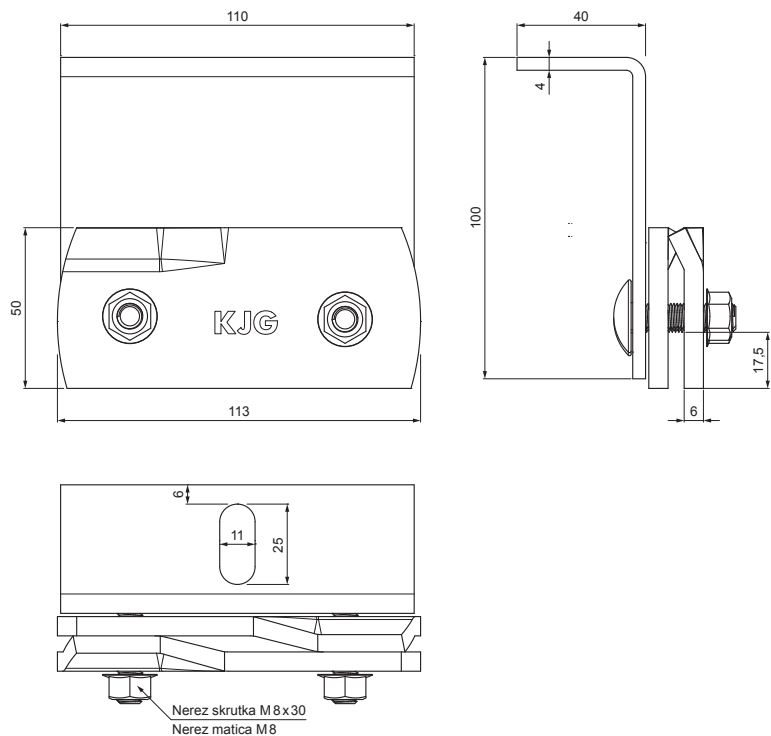
Vytvořeno: 04.12.2025 01:23:49

Technické změny vyhrazeny

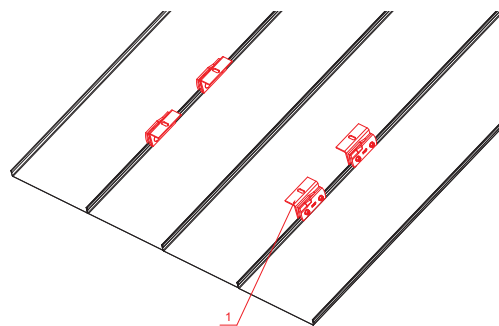
TECHNICKÝ LIST

DRŽÁK FALZ KRYTINY PRO SOLÁRNÍ PANEL

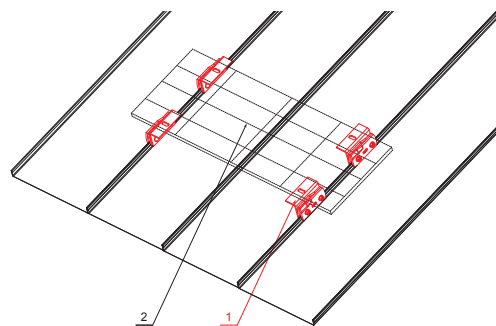
FALZ-WDS 100/40



W Hliník – Natur



DETAIL:
1. držák FALZ krytiny pro solární panel



DETAIL:
1. držák FALZ krytiny pro solární panel
2. solární panel

INDEX	ZMĚNA	DATUM	PODPIS		
ZN. MAT.	ROZM.-POLOT	T.O.	HMOTNOST kg		
POM. ZAŘ.	VYPR. Ing. Kluska M.	POZN.	STN	TR.Č.	
PRESK.	TECHNOL.	STARÝ V.	Č.V.		
NÁZEV	Držák FALZ krytiny pro solární panel		Počet listů	FALZ-WDS 100/40	List

Vytvořeno: 04.12.2025 01:23:49

Technické změny vyhrazeny