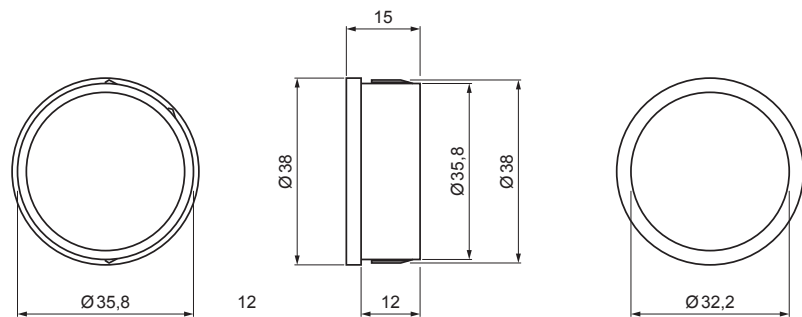


TECHNICKÝ LIST

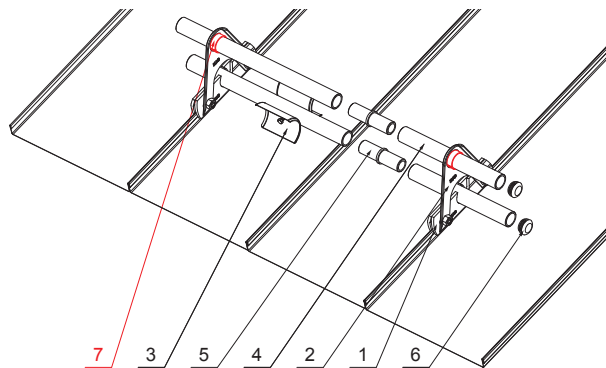
PVC VYMEZOVACÍ KROUŽEK ZACHYTÁVAČE SNĚHU

ZS-WZSF-VK PVC



DETAIL:

1. svorka zachytávače sněhu pro falzovanou krytinu
2. nástavec zachytávače sněhu pro falzovanou krytinu
3. rozrážeč ledu zachytávače sněhu pro falzovanou krytinu
4. trubka zachytávače sněhu pro falzovanou krytinu
5. PVC spojka trubky zachytávače sněhu
6. PVC krytka trubky zachytávače sněhu
7. PVC vymežovací kroužek zachytávače sněhu



IC PVC – Intenzivní černá – RAL 9005

| | | | | | | |
|-----------|--|----------|-------------|------------------------|------------------------|--|
| INDEX | ZMĚNA | DATUM | PODPIS | KJG QUALITY® | Scan code for 3D model | |
| ZN. MAT. | ROZM.-POLOT | T.O. | HMOTNOST kg | | | |
| POM. ZAŘ. | VYPR. Ing. Kluska M. | POZN. | STN | TR.Č. | Č.POZICE | |
| PRESK. | TECHNOL. | TECHNOL. | STARÝ V. | Č.V. | | |
| NÁZEV | PVC vymežovací kroužek zachytávače sněhu | | Počet listů | ZS-WZSF-VK PVC List | | |

Vytvořeno: 20.04.2026 07:58:50

Technické změny vyhrazeny