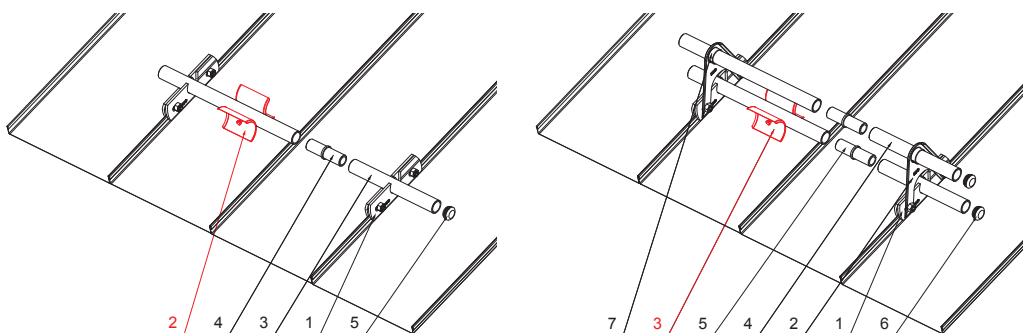
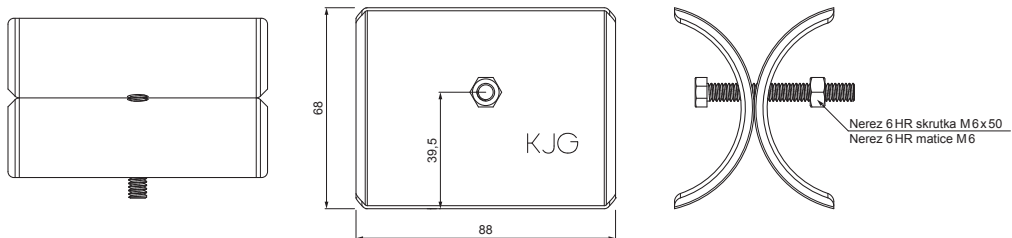


TECHNICKÝ LIST

ROZRÁŽEČ LEDU ZACHYTÁVAČE SNĚHU PRO FALZOVANOU KRYTINU

ZS-WZSF ROLA



DETAIL:




1. svorka zachytávače sněhu pro falzovanou krytinu
2. rozrážeč ledu zachytávače sněhu pro falzovanou krytinu
3. trubka zachytávače sněhu pro falzovanou krytinu
4. PVC spojka trubky zachytávače sněhu
5. PVC krytka trubky zachytávače sněhu

DETAIL:

1. svorka zachytávače sněhu pro falzovanou krytinu
2. nástavec zachytávače sněhu pro falzovanou krytinu
3. rozrážeč ledu zachytávače sněhu pro falzovanou krytinu
4. trubka zachytávače sněhu pro falzovanou krytinu
5. PVC spojka trubky zachytávače sněhu
6. PVC krytka trubky zachytávače sněhu
7. PVC vymešovací kroužek zachytávače sněhu



W Hliník – Natur

INDEX	ZMĚNA	DATUM	PODPIS	 
ZN. MAT.				
ROZM.–POLOT		T.O.	HMOTNOST kg	MER.
POM. ZAŘ.			STN	TR.Č.
VYPR. Ing. Kluska M.			POZN.	Č.POZICE
PRESK.				
TECHNOL.	TECHNOL.		STARÝ V.	Č.V.
NÁZEV	Rozrážeč ledu zachytávače sněhu pro falzovanou krytinu		Počet listů	ZS-WZSF ROLA List 

Vytvořeno: 21.04.2026 01:13:00

Technické změny vyhrazeny