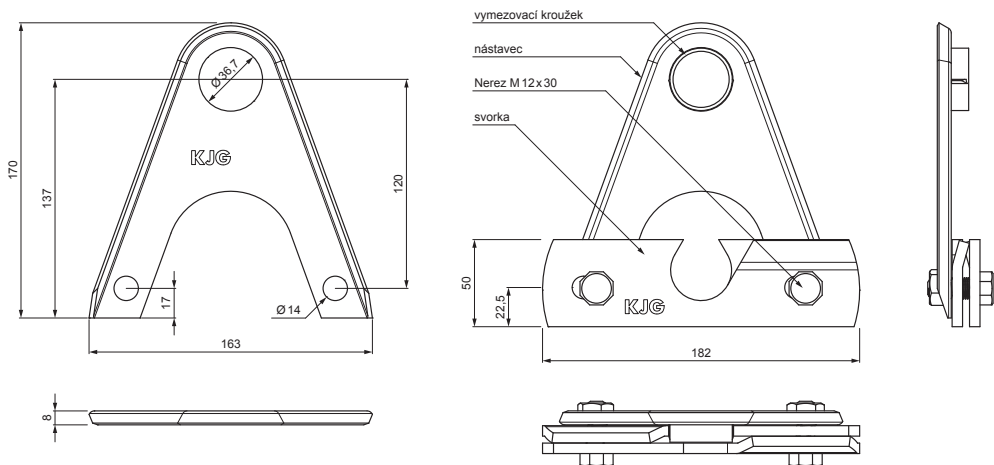


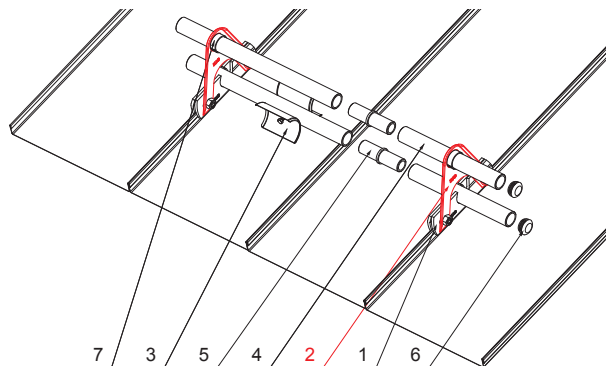
TECHNICKÝ LIST

# NÁSTAVEC ZACHYTÁVAČE SNĚHU PRO FALZOVANOU KRYTINU ZS-WZSF ND/2






**DETAIL:**

1. svorka zachytávače sněhu pro falzovanou krytinu
2. **nástavec zachytávače sněhu pro falzovanou krytinu**
3. rozrážeč ledu zachytávače sněhu pro falzovanou krytinu
4. trubka zachytávače sněhu pro falzovanou krytinu
5. PVC spojka trubky zachytávače sněhu
6. PVC krytka trubky zachytávače sněhu
7. PVC vymezovací kroužek zachytávače sněhu



**W** Hliník – Natur



INDEX	ZMĚNA	DATUM	PODPIS	 
ZN. MAT.		T.O.	HMOTNOST kg	
ROZM.-POLOT				MER.
POM. ZAŘ.		STN		TR.Č.
VYPR.	Ing. Kluska M.	POZN.		Č.POZICE
PRESK.				
TECHNOL.		TECHNOL.	STARÝ V.	Č.V.
NÁZEV		Nástavec zachytávače sněhu pro falzovanou krytinu		Číslo listu
		Počet listů		ZS-WZSF ND/2
				List 

Vytvořeno: 22.04.2026 18:46:41

Technické změny vyhrazeny