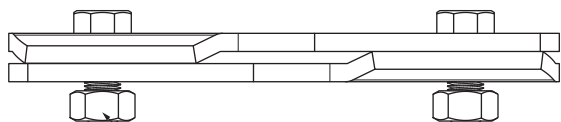
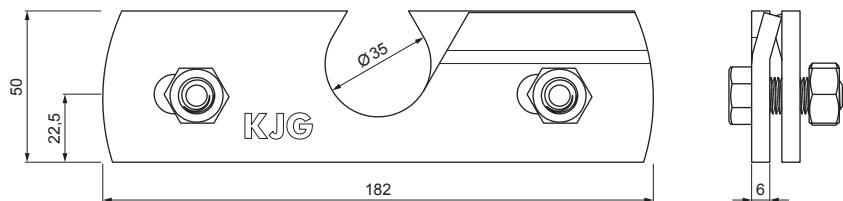


TECHNICKÝ LIST

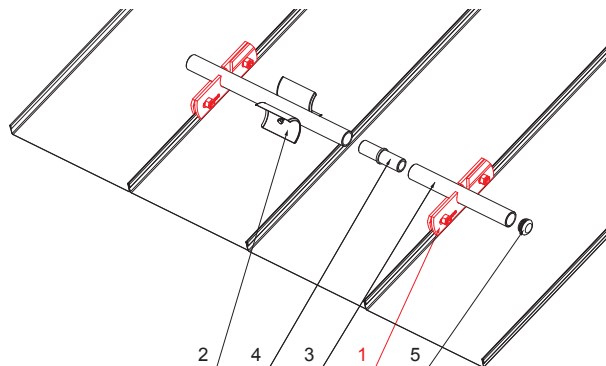
SVORKA ZACHYTÁVAČE SNĚHU PRO FALZOVANOU KRYTINU ZS-WZSF 1/35



Nerez 6 HR skrutka M12 x 30
Nerez 6 HR matice M12




DETAIL:

1. svorka zachytávače sněhu pro falzovanou krytinu
2. rozrážeč ledu zachytávače sněhu pro falzovanou krytinu
3. trubka zachytávače sněhu pro falzovanou krytinu
4. PVC spojka trubky zachytávače sněhu
5. PVC krytka trubky zachytávače sněhu



W Hliník – Natur



INDEX	ZMĚNA	DATUM	PODPIS	 
ZN. MAT.			T.O.	
ROZM.-POLOT				MER.
POM. ZAŘ.				STN
VYPR. Ing. Kluska M.				TR.Č.
PRESK.				Č.POZICE
TECHNOL.		TECHNOL.		STARÝ V.
NÁZEV				Č.V.
Svorka zachytávače sněhu pro falzovanou krytinu			Počet listů	ZS-WZSF 1/35
				List 

Vytvořeno: 22.04.2026 15:38:21

Technické změny vyhrazeny