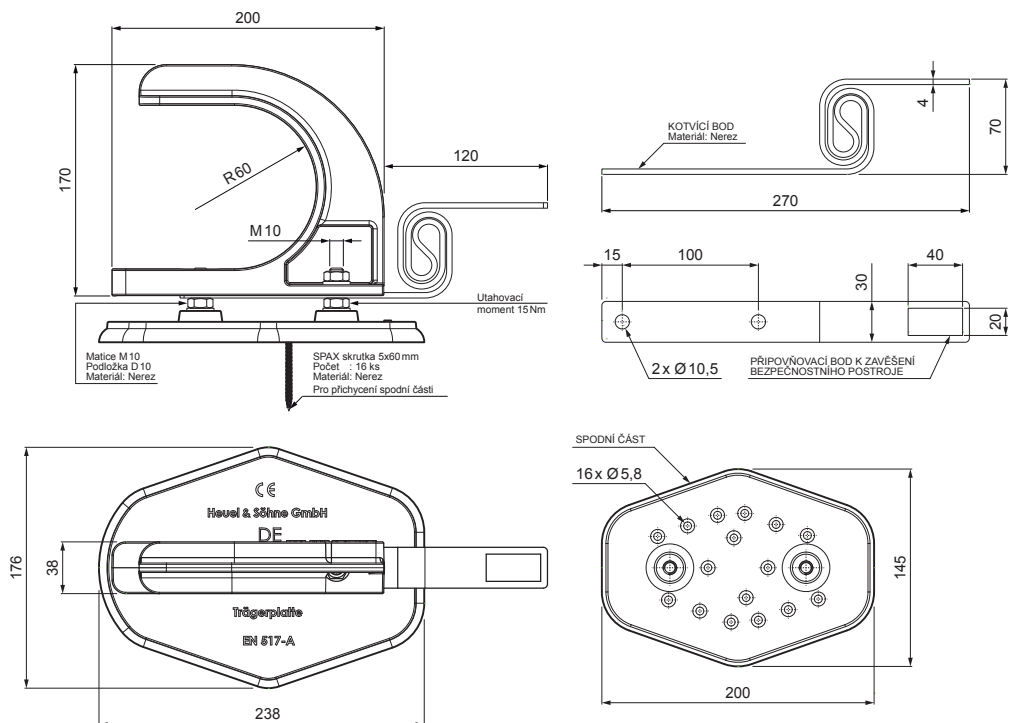


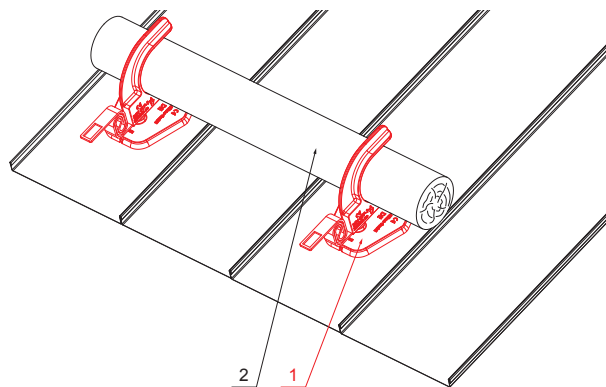
TECHNICKÝ LIST

MONTÁŽNÍ DESKA DRŽÁK BŘEVNA POJISTKA FALZ-HEU MP DBRP



DETAIL:

1. montážní deska držák břevna pojistka
2. břevno



SSM Hliník lakovaný W.15 – Světle šedá W.15 – RAL 7005

INDEX	ZMĚNA	DATUM	PODPIS	KJG QUALITY	Scan code for 3D model	
ZN. MAT.	T.O.		HMOTNOST kg			
ROZM.-POLOT			STN	TR.Č.		
POM. ZAŘ.			POZN.	Č.POZICE		
VYPR. Ing. Kluska M.			STARÝ V.	Č.V.		
PRESK.						
TECHNOL.	TECHNOL.					
NÁZEV	Montážní deska držák břevna pojistka		Počet listů	FALZ-HEU MP DBRP	List	

Vytvořeno: 07.06.2026 15:25:33

Technické změny vyhrazeny