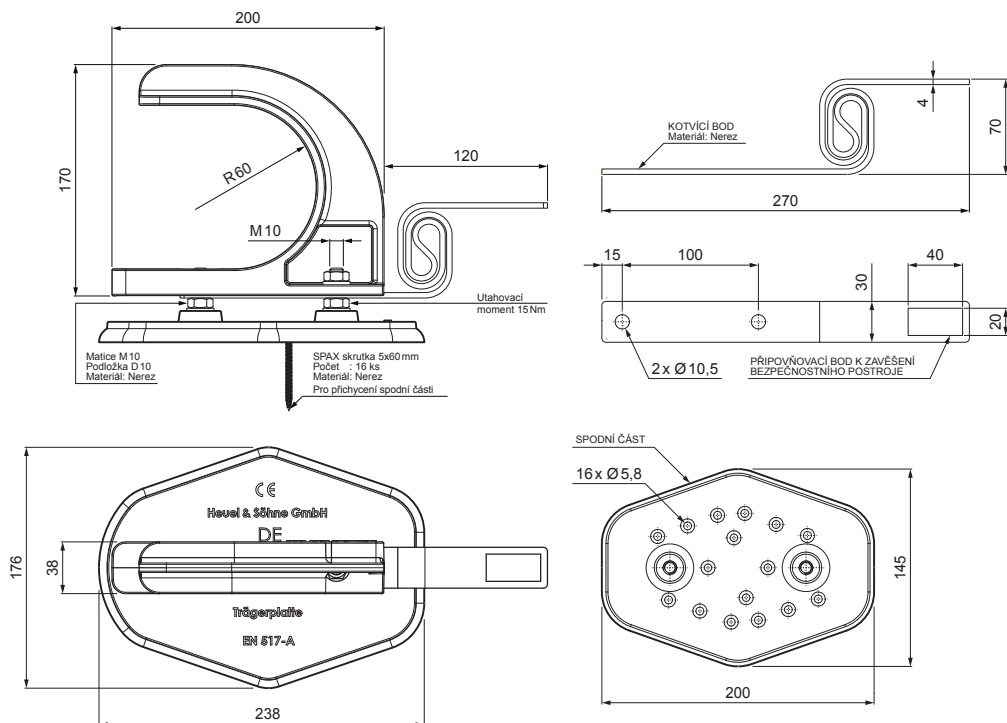


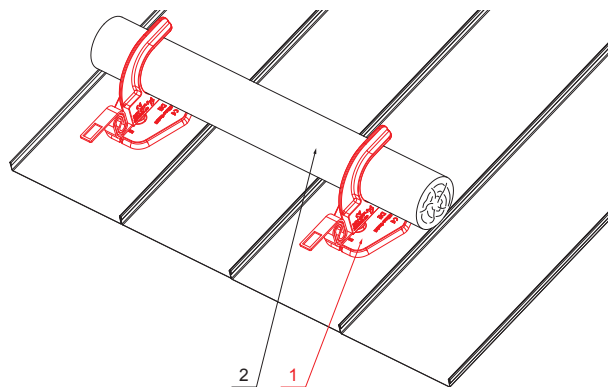
TECHNICKÝ LIST

MONTÁŽNÍ DESKA DRŽÁK BŘEVNA POJISTKA FALZ-HEU MP DBRP



DETAIL:

1. montážní deska držák břevna pojistka
2. břevno



TMM Hliník lakovaný W.15 – Testa di Moro W.15 – RAL 8028

INDEX	ZMĚNA	DATUM	PODPIS		
ZN. MAT.			T.O.	HMOTNOST kg	MER.
ROZM.-POLOT					
POM. ZAŘ.			STN		
VYPR. Ing. Kluska M.			POZN.		
PRESK.			Č.POZICE		
TECHNOL.			STARÝ V.		
TECHNOL.			Č.V.		
NÁZEV				Počet listů	
Montážní deska držák břevna pojistka				FALZ-HEU MP DBRP	
				List	

Vytvořeno: 07.06.2026 12:49:11

Technické změny vyhrazeny