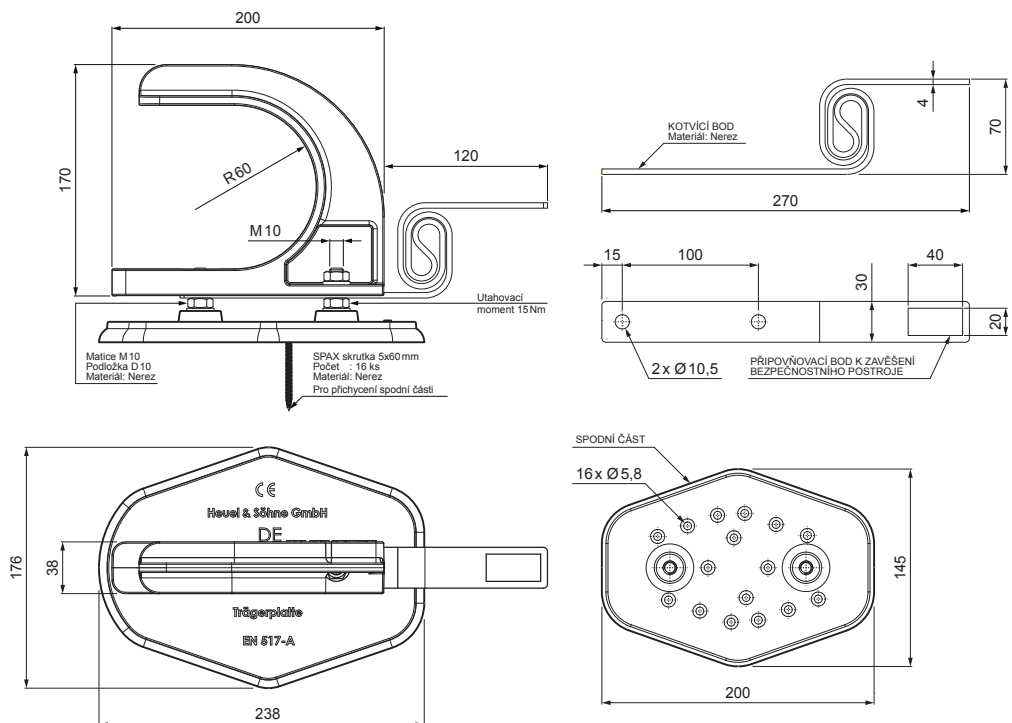


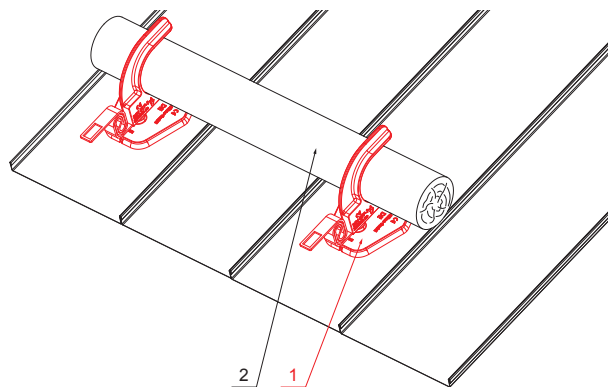
TECHNICKÝ LIST

MONTÁŽNÍ DESKA DRŽÁK BŘEVNA POJISTKA FALZ-HEU MP DBRP



DETAIL:

1. montážní deska držák břeřna pojistka
2. břeřno



ANM Hliník lakovaný W.15 – Antracit W.15 – RAL 7016

INDEX	ZMĚNA	DATUM	PODPIS		
ZN. MAT.			T.O.	HMOTNOST kg	MER.
ROZM.–POLOT					
POM. ZAŘ.				STN	TR.Č.
VYPR.	Ing. Kluska M.			POZN.	Č.POZICE
PRESK.					
TECHNOL.		TECHNOL.		STARÝ V.	Č.V.
NÁZEV				Počet listů	
Montážní deska držák břeřna pojistka				FALZ-HEU MP DBRP	
				List	

Vytvořeno: 07.06.2026 13:27:50

Technické změny vyhrazeny