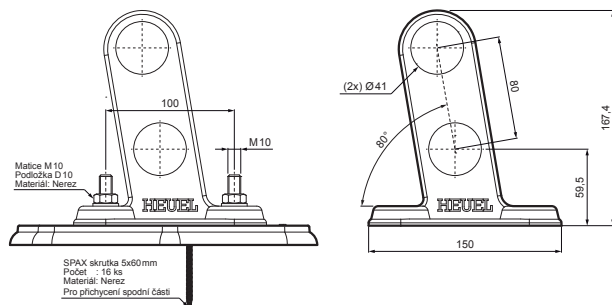


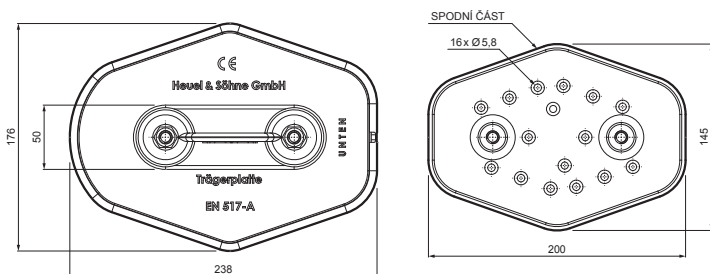
TECHNICKÝ LIST

DESKA TRUBKY 2-DÍROVÁ

ZS-HEU W.15 MPD2

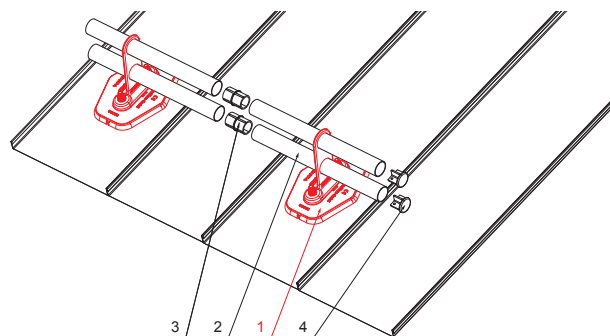


SPAX škrutka 5x60mm
Počet : 16 ks
Materiál: Nerez
Pro přichycení spodní části



DETAIL:

1. deska trubky 2-dírová
2. trubka zachytávací sněhu
3. PVC spojka trubky černá
4. krytka trubky zachytávací sněhu



SSM Hliník lakovaný W.15 – Světle šedá W.15 – RAL 7005

INDEX	ZMĚNA	DATUM	PODPIS	KJG QUALITY®	Scan code for 3D model	
ZN. MAT.	ROZM.-POLOT	T.O.	HMOTNOST kg			
POM. ZAŘ.	VYPR. Ing. Kluska M.		STN	TR.Č.		
PRESK.	TECHNOL.	TECHNOL.	STARÝ V.	Č.V.		
NÁZEV	Deska trubky 2-dírová		Počet listů	ZS-HEU W.15 MPD2	List	

Vytvořeno: 05.06.2026 22:14:20

Technické změny vyhrazeny

