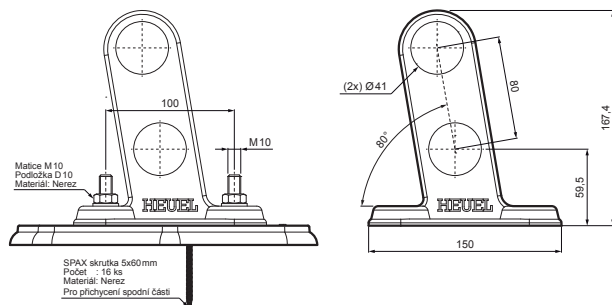


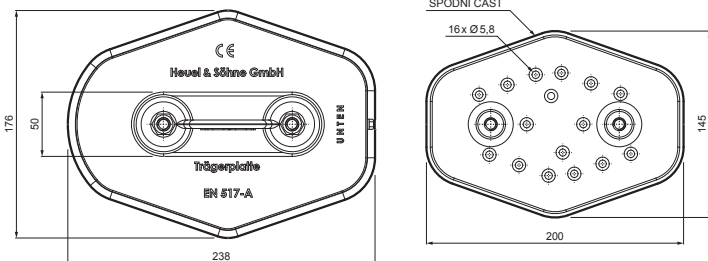
TECHNICKÝ LIST

DESKA TRUBKY 2-DÍROVÁ

ZS-HEU W.15 MPD2

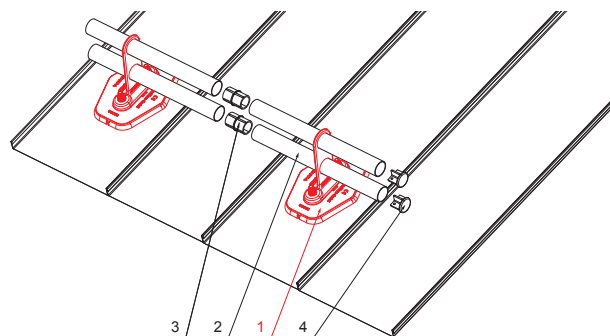


SPAX škrutka 5x60mm
Počet : 16 ks
Materiál: Nerez
Pro přichycení spodní části



DETAIL:

1. deska trubky 2-dírová
2. trubka zachytávací sněhu
3. PVC spojka trubky černá
4. krytka trubky zachytávací sněhu



TMM Hliník lakovaný W.15 – Testa di Moro W.15 – RAL 8028

INDEX	ZMĚNA	DATUM	PODPIS	KJG QUALITY®	Scan code for 3D model	
ZN. MAT.	ROZM.-POLOT	T.O.	HMOTNOST kg			
POM. ZAŘ.	VYPR. Ing. Kluska M.	POZN.	STN	TR.Č.		
PRESK.	TECHNOL.	TECHNOL.	STARÝ V.	Č.V.		
NÁZEV	Deska trubky 2-dírová		Počet listů	ZS-HEU W.15 MPD2 List		

Vytvořeno: 21.04.2026 18:08:14

Technické změny vyhrazeny