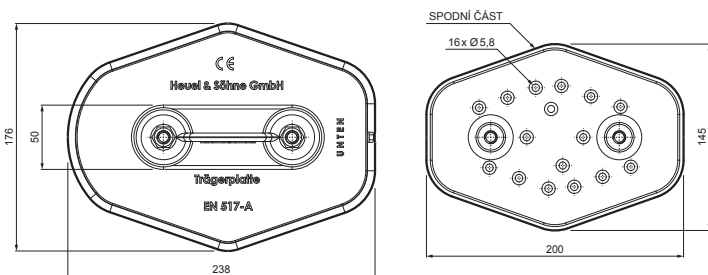
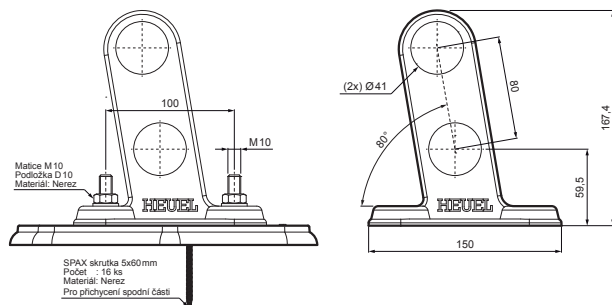


TECHNICKÝ LIST

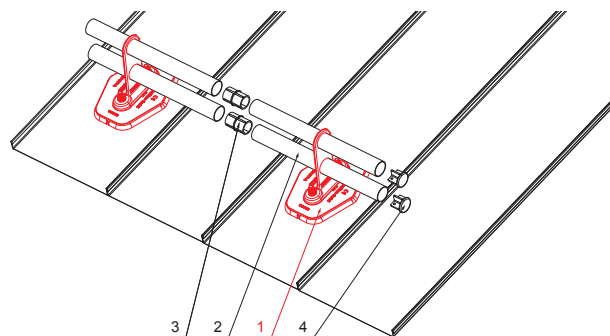
DESKA TRUBKY 2-DÍROVÁ

ZS-HEU W.15 MPD2



DETAIL:

1. deska trubky 2-dírová
2. trubka zachytávací sněhu
3. PVC spojka trubky černá
4. krytka trubky zachytávací sněhu



ANM Hliník lakovaný W.15 – Antracit W.15 – RAL 7016

INDEX	ZMĚNA	DATUM	PODPIS	KJG QUALITY®	Scan code for 3D model		
ZN. MAT.	ROZM.-POLOT	POM. ZAŘ.	VYPR.			T.O.	HMOTNOST kg
PRESK.	TECHNOL.	TECHNOL.	NÁZEV	STARY V.	Č.V.	STN	TR.Č.
Deska trubky 2-dírová				POZN.	Č.POZICE	ZS-HEU W.15 MPD2	
Počet listů				List		List	

Vytvořeno: 06.06.2026 00:25:26

Technické změny vyhrazeny