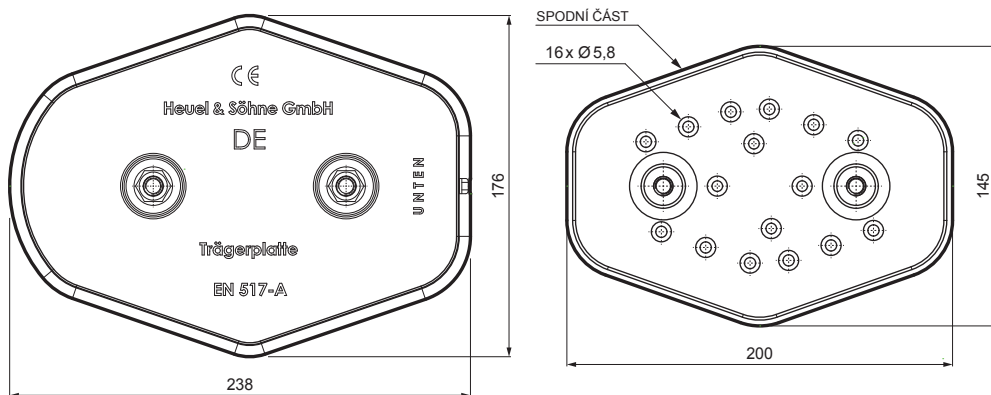
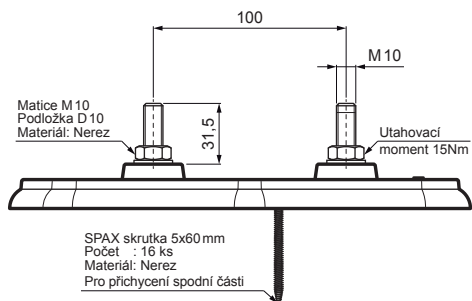


TECHNICKÝ LIST

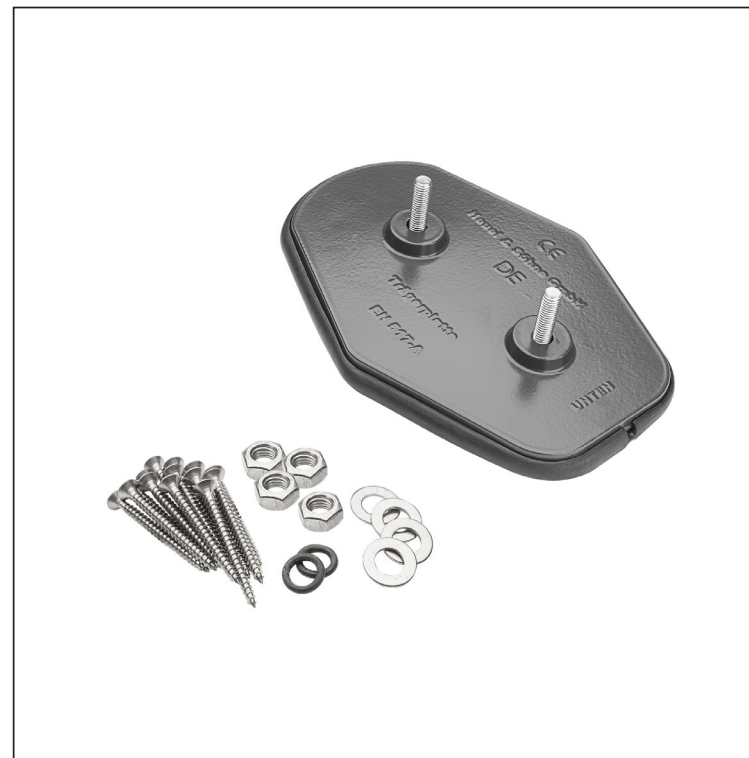
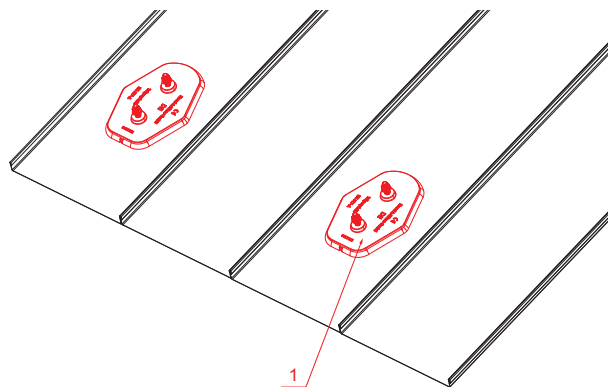
MONTÁŽNÍ DESKA ZÁKLADNÍ

FALZ-HEU MP ZPL



DETAIL:

1. montážní deska základní



AN Hliník lakovaný – Antracit – RAL 7016

INDEX	ZMĚNA	DATUM	PODPIS	KJG QUALITY		Scan code for 3D model	
ZN. MAT.			T.O.	HMOTNOST kg		MER.	
ROZM.-POLOT				STN		TR.Č.	
POM. ZAŘ.		VYPR. Ing. Kluska M.		POZN.		Č.POZICE	
PRESK.		TECHNOL.		STARÝ V.		Č.V.	
NÁZEV Montážní deska základní				Počet listů		Falz-HEU MP ZPL List	

Vytvořeno: 21.04.2026 21:52:00

Technické změny vyhrazeny