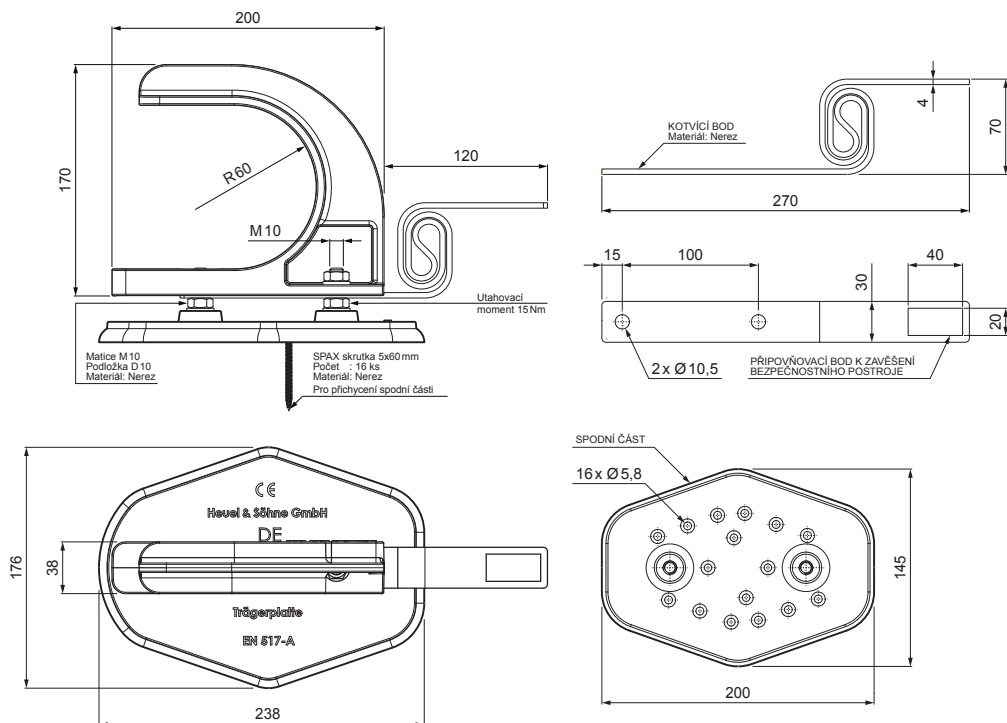


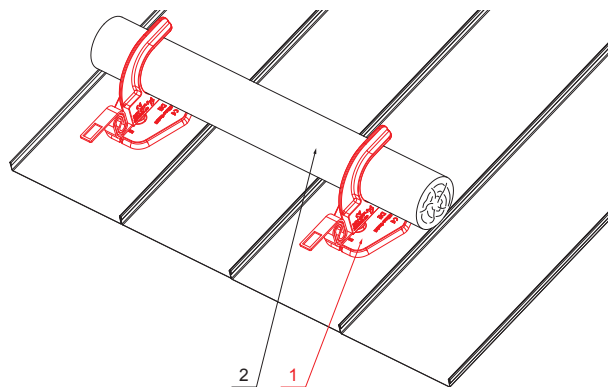
TECHNICKÝ LIST

# MONTÁŽNÍ DESKA DRŽÁK BŘEVNA POJISTKA FALZ-HEU MP DBRP



**DETAIL:**

1. montážní deska držák břevna pojistka
2. břevno



**SS** Hliník lakovaný – Světle šedá – RAL 7005

INDEX	ZMĚNA	DATUM	PODPIS	<b>KJG</b> QUALITY®	Scan code for 3D model	
ZN. MAT.	ROZM.–POLOT	T.O.	HMOTNOST kg			
POM. ZAŘ.	VYPR. Ing. Kluska M.	POZN.	STN	TR.Č.	Č.POZICE	
PRESK.	TECHNOL.	TECHNOL.	STARÝ V.	Č.V.		
NÁZEV	Montážní deska držák břevna pojistka			Počet listů	FALZ-HEU MP DBRP	List

Vytvořeno: 07.06.2026 09:25:11

Technické změny vyhrazeny