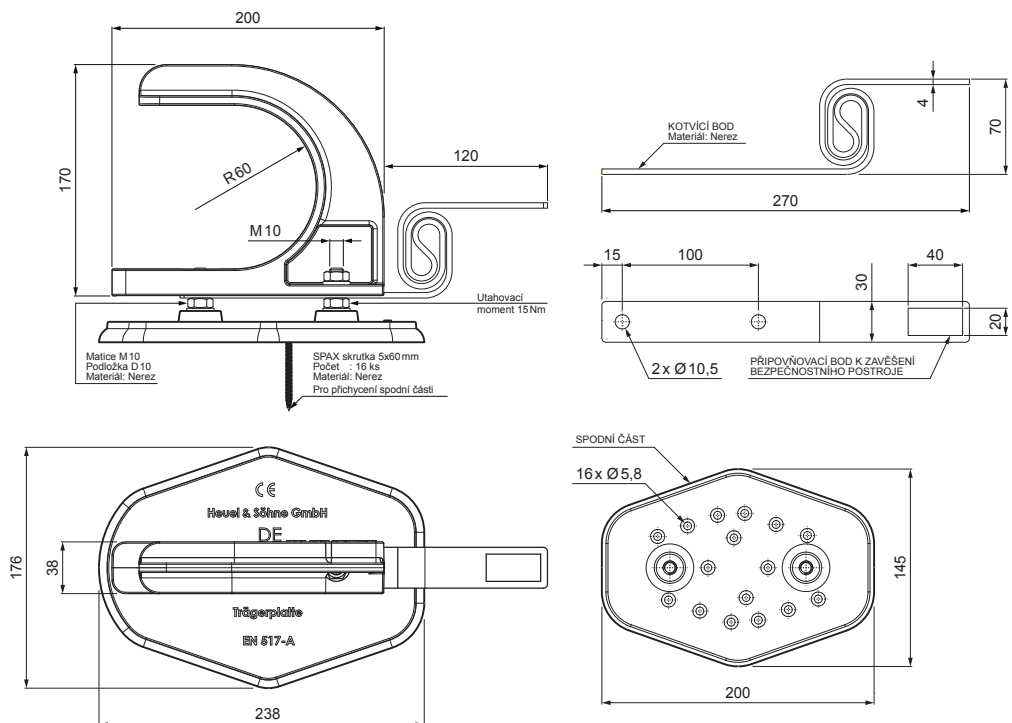


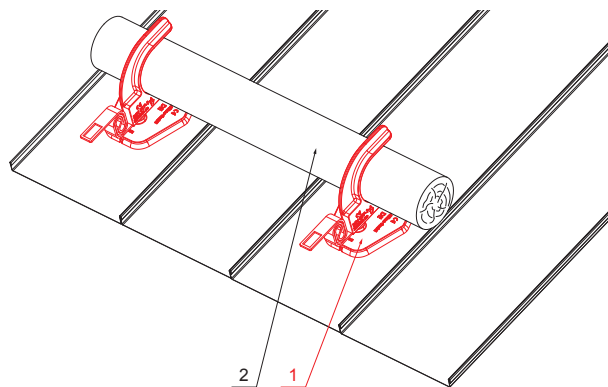
TECHNICKÝ LIST

# MONTÁŽNÍ DESKA DRŽÁK BŘEVNA POJISTKA FALZ-HEU MP DBRP



**DETAIL:**

1. montážní deska držák břevena pojistka
2. břeveno



**AN** Hliník lakovaný – Antracit – RAL 7016

INDEX	ZMĚNA	DATUM	PODPIS	<b>KJG</b> QUALITY	Scan code for 3D model	
ZN. MAT.	ROZM.–POLOT	T.O.	HMOTNOST kg			
POM. ZAŘ.	VYPR. Ing. Kluska M.	POZN.	STN	TR.Č.	Č.POZICE	
PRESK.	TECHNOL.	TECHNOL.	STARÝ V.	Č.V.		
NÁZEV	Montážní deska držák břevena pojistka			Počet listů	FALZ-HEU MP DBRP List	

Vytvořeno: 07.06.2026 05:59:50

Technické změny vyhrazeny