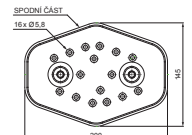
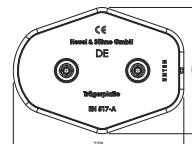
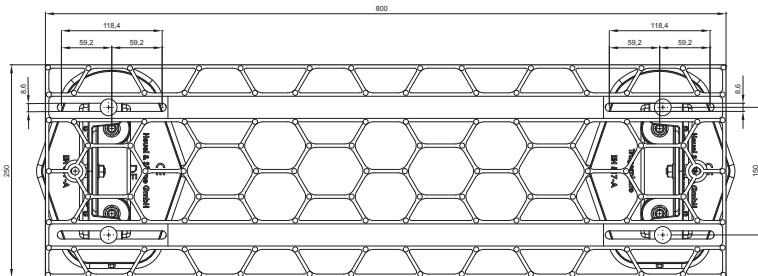
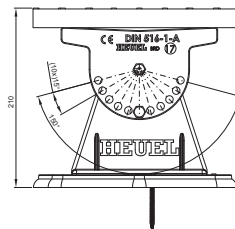
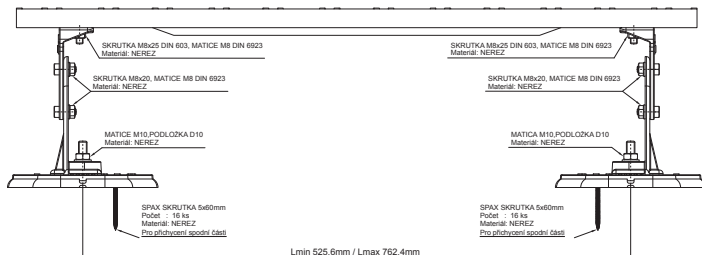
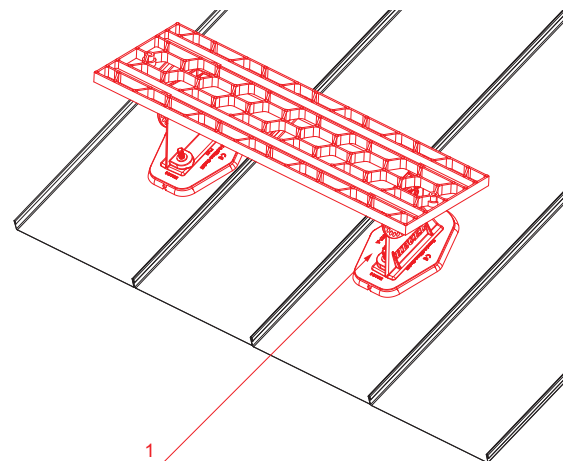


TECHNICKÝ LIST STŘEŠNÍ SCHOD – SET

FALZ-HEU MP DACH



DETAIL:
1. střešní schod – set



TM Hliník lakovaný – Testa di Moro – RAL 8028

INDEX	ZMĚNA	DATUM	PODPIS	KJG QUALITY	Scan code for 3D model	
ZN. MAT.	ROZM.–POLOT	T.O.	HMOTNOST kg			
POM. ZAŘ.	VYPR. Ing. Kluska M.	POZN.	STN	TR.Č.		
PRESK.	TECHNOL.	TECHNOL.	STARÝ V.	Č.POZICE		
NÁZEV	Střešní schod – set		Č.V.			
Počet listů			FALZ-HEU MP DACH		List	

Vytvořeno: 07.06.2026 22:57:11

Technické změny vyhrazeny