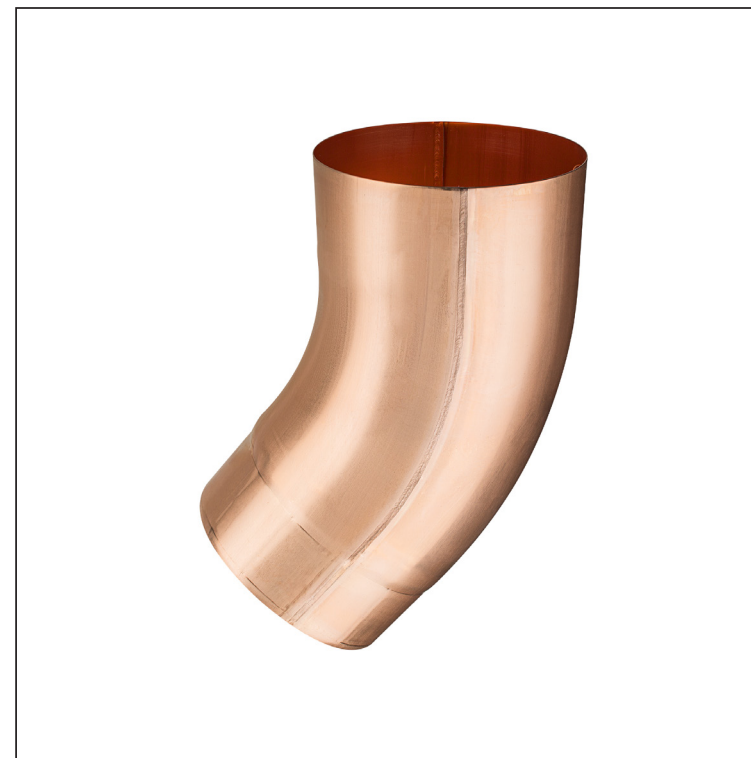
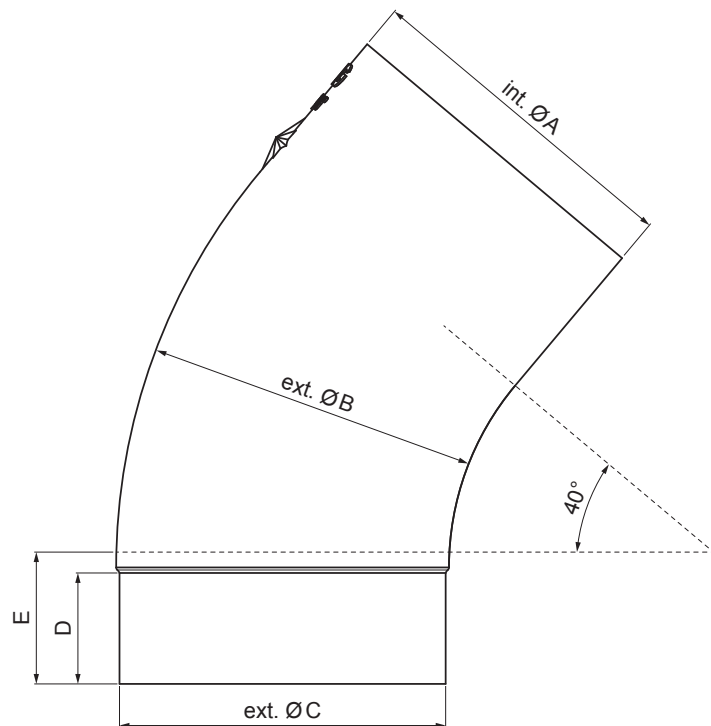


TECHNICKÝ LIST

SVODOVÉ KOLENO TUPÉ 40°

M-MKT



M Měď – Natur

Rozměry [mm]					
Jmenovitá velikost	Ø A	Ø B	Ø C	D	E
80	80,4	79	76,9	28	40
100	100,4	99,0	96,8	35	50
120	120,3	119,0	116,7	42	60

INDEX	ZMĚNA	DATUM	PODPIS	KJG QUALITY®	Scan code for 3D model	
ZN. MAT.						
ROZM.–POLOT		T.O.		HMOTNOST kg	MER.	
POM. ZAŘ.				STN	TR.Č.	
VYPR. Ing. Kluska M.				POZN.	Č.POZICE	
PRESK.						
TECHNOL.	TECHNOL.			STARÝ V.	Č.V.	
NÁZEV	Svodové koleno tupé 40°			Počet listů	M-MKT	List

Vytvořeno: 07.06.2026 12:05:45

Technické změny vyhrazeny